

В пособии представлены программа и методические рекомендации для организации работы по конструированию и ручному труду с детьми 2–7 лет. В каждой возрастной группе выделены задачи и содержание воспитательно-образовательной работы, раскрыта методика с учетом возрастных особенностей детей.

Книга адресована широкому кругу работников дошкольного образования, а также преподавателям и студентам педагогических колледжей и вузов.

Содержание:

- Людмила Куцакова - Конструирование и ручной труд в детском саду - Программа и методические рекомендации - Для занятий с детьми 2–7 лет¹
- Предисловие¹
- Программа по конструированию и ручному труду¹
- Первая младшая группа¹
- Вторая младшая группа¹
- Средняя группа¹
- Старшая группа²
- Подготовительная к школе группа²
- Методические рекомендации по конструированию и ручному труду²
- Первая младшая группа²
- Вторая младшая группа⁴
- Средняя группа⁵
- Старшая группа⁷
- Подготовительная к школе группа⁹
- Рекомендуемая литература¹²
- Рекомендуемая литература к "Программе воспитания и обучения в детском саду"¹²
- Развитие детей раннего возраста¹²
- Особенности психического развития детей¹²
- Умственное воспитание¹²
- Нравственное воспитание¹³
- Трудовое воспитание¹³
- Художественная литература¹³
- Художественно-эстетическое воспитание¹³
- Культурно-досуговая деятельность¹³
- Игровая деятельность¹³
- Физическое воспитание¹³
- Рабочие тетради к "Программе воспитания и обучения в детском саду"¹³
- Наглядно-дидактические пособия¹³

Людмила Куцакова
Конструирование и ручной труд в детском саду
Программа и методические рекомендации
Для занятий с детьми 2–7 лет

Библиотека "Программы воспитания и обучения в детском саду" под общей редакцией М. А. Васильевой, В. В. Гербовой, Т. С. Комаровой

Предисловие

Конструирование и ручной труд являются обязательным компонентом развития базовых и творческих способностей ребенка, важнейшим средством умственного, художественно-эстетического развития и нравственного воспитания.

В "Программе воспитания и обучения в детском саду" ставятся задачи постепенного формирования у детей с учетом их возрастных возможностей конструктивных навыков и умений; развития фантазии и воображения, творческого мышления; воспитания самостоятельности, активности, дружелюбия, любознательности, аккуратности, трудолюбия и других важных личностных качеств. Эти задачи решаются как на занятиях, так и при организации конструктивной деятельности в свободное время и в процессе игр. В каждой возрастной группе раскрываются психологические особенности детей, которые необходимо учитывать при организации методической работы; определяются виды конструирования в зависимости от используемого материала, дается содержание работы и подробные методические рекомендации по ее осуществлению.

Обеспечивая в процессе конструктивной деятельности всестороннее развитие детей, педагог формирует у них жизненно необходимые навыки и умения, раскрывает и развивает потенциальные возможности, организует работу так, чтобы ребята обретали уверенность в своих силах, стремились создавать красивое, глядя на окружающий мир глазами художника; ощущали себя значимыми, умелыми, способными и талантливыми.

Программа по конструированию и ручному труду

Первая младшая группа

Конструирование

В процессе игры с настольным и напольным строительным материалом продолжать знакомить детей с деталями (кубик, кирпичик, трехгранная призма, пластина, цилиндр), с вариантами расположения строительных форм на плоскости.

Продолжать учить детей сооружать элементарные постройки по образцу, поддерживать желание строить что-то самостоятельно.

Способствовать пониманию пространственных соотношений.

Учить пользоваться дополнительными сюжетными игрушками, соразмерными масштабам построек (маленькие машинки для маленьких гаражей и т.п.). По окончании игры приучать убирать все на место.

Знакомить детей с простейшими пластмассовыми конструкторами.

Учить совместно со взрослым конструировать башенки, домики, машины. Поддерживать желание детей строить самостоятельно.

В летнее время способствовать строительным играм с использованием природного материала (песок, вода, желуди, камешки и т.п.).

...

К концу года дети могут

- Различать основные формы деталей строительного материала.
- С помощью взрослого сооружать разнообразные постройки, используя большинство форм.
- Развораживать игру вокруг собственной постройки.

Вторая младшая группа

Конструирование

Подводить детей к простейшему анализу созданных построек. Совершенствовать конструктивные умения, учить различать, называть и использовать основные строительные детали (кубики, кирпичики, пластины, цилиндры, трехгранные призмы), сооружать новые постройки, используя полученные ранее умения (накладывание, приставление, прикладывание), использовать в постройках детали разных цветов. Вызывать чувство радости при удавшейся постройке.

Учить располагать кирпичики, пластины вертикально (в ряд, по кругу, по периметру четырехугольника), ставить их плотно друг к другу, на определенном расстоянии (заборчик, ворота). Побуждать детей к созданию вариантов конструкций, добавляя другие детали (на столбики ворот ставить трехгранные призмы, рядом со столбами – кубики и др.). Учить изменять постройки двумя способами: заменяя одни детали другими или надстраивая их в высоту, длину (низкая и высокая башенка, короткий и длинный поезд).

Развивать желание сооружать постройки по собственному замыслу.

Продолжать учить обыгрывать постройки, объединять их по сюжету: дорожка и дома – улица; стол, стул, диван – мебель для кукол.

Приучать после игры аккуратно складывать детали в коробки.

...

К концу года дети могут

- Знать, называть и правильно использовать детали строительного материала.
- Располагать кирпичики, пластины вертикально.
- Изменять постройки, надстраивая или заменяя одни детали другими.

Средняя группа

Конструирование

Обращать внимание детей на различные здания и сооружения вокруг детского сада. На прогулках, в процессе игр рассматривать с детьми машины, тележки, автобусы и другие виды транспорта, выделяя их части, называть форму частей и расположение по отношению к самой большой части.

Продолжать развивать у детей способность различать и называть строительные детали (куб, пластина, кирпичик, брусок); учить использовать их с учетом конструктивных свойств (устойчивость, форма, величина). Развивать умение устанавливать ассоциативные связи, предлагая вспомнить, какие похожие сооружения дети видели.

Учить анализировать образец постройки: выделять основные части, различать и соотносить их по величине и форме, устанавливать пространственное расположение этих частей относительно друг друга (в домах – стены, вверху – перекрытие, крыша; в автомобиле – кабина, кузов и т.д.).

Учить самостоятельно измерять постройки (по высоте, длине и ширине), соблюдать заданный воспитателем принцип конструкции ("Построй такой же домик, но высокий").

Учить сооружать постройки из крупного и мелкого строительного материала, использовать детали разных цветов для создания и украшения построек.

Обучать конструированию из бумаги: сгибать прямоугольный лист бумаги пополам, совмещая стороны и углы (альбом, флажки, поздравительная открытка), приклеивать к основной форме детали (к дому – окна, двери, трубу; к автобусу – колеса; к стулу – спинку).

Приобщать детей к изготовлению поделок из природного материала: коры, веток, листьев, шишек, каштанов, ореховой скорлупы, соломы (лодочки, ежики и т.д.). Учить использовать для закрепления частей клей, пластилин; применять в поделках катушки, коробки разной величины и другие предметы.

...

К концу года дети могут

- *Использовать строительные детали с учетом их конструктивных свойств.*
- *Преобразовывать постройки в соответствии с заданием.*
- *Сгибать прямоугольный лист бумаги пополам.*

Старшая группа

Конструирование

Продолжать развивать умение детей устанавливать связь между создаваемыми постройками и тем, что они видят в окружающей жизни; создавать разнообразные постройки и конструкции (дома, спортивное и игровое оборудование и т. п.).

Учить выделять основные части и характерные детали конструкций.

Поощрять самостоятельность, творчество, инициативу, дружелюбие.

Помогать анализировать сделанные воспитателем поделки и постройки; на основе анализа находить конструктивные решения и планировать создание собственной постройки.

Знакомить с новыми деталями: разнообразными по форме и величине пластинами, брусками, цилиндрами, конусами и др.

Учить заменять одни детали другими.

Формировать умение создавать различные по величине и конструкции постройки одного и того же объекта.

Учить строить по рисунку, самостоятельно подбирать необходимый строительный материал.

Продолжать развивать умение работать коллективно, объединять свои поделки в соответствии с общим замыслом, договариваться, кто какую часть работы будет выполнять.

...

К концу года дети должны уметь

- *Анализировать образец постройки.*
- *Планировать этапы создания собственной постройки, находить конструктивные решения.*
- *Создавать постройки по рисунку.*
- *Работать коллективно.*

Ручной труд

Совершенствовать умение работать с бумагой: сгибать лист вчетверо в разных направлениях; работать по готовой выкройке (шапочка, лодочка, домик, кошелек).

Учить создавать из бумаги объемные фигуры: делить квадратный лист на несколько равных частей, сглаживать сгибы, надрезать по сгибам (домик, корзинка, кубик).

Продолжать учить делать игрушки, сувениры из природного материала (шишки, ветки, ягоды) и других материалов (катушки, проволока в цветной обмотке, пустые коробки и др.), прочно соединяя части.

Формировать умение самостоятельно делать игрушки для сюжетно-ролевых игр (флажки, сумочки, шапочки, салфетки и др.); сувениры для родителей, сотрудников детского сада; украшения на елку.

Привлекать к изготовлению пособий для занятий и самостоятельной деятельности (коробки, счетный материал), ремонту книг, настольно-печатных игр. Развивать творческое воображение, художественный вкус.

Учить детей экономно и рационально расходовать материалы.

Подготовительная к школе группа

Конструирование

Формировать интерес к разнообразным зданиям и сооружениям (жилые дома, театры и др.).

Поощрять желание передавать их особенности в конструктивной деятельности.

Учить видеть конструкцию объекта и анализировать ее основные части, их функциональное назначение.

Предлагать детям самостоятельно находить отдельные конструктивные решения на основе анализа существующих сооружений.

Закреплять навыки коллективной работы: умение распределять обязанности, работать в соответствии с общим замыслом, не мешая друг другу.

Конструирование из строительного материала. Учить детей сооружать различные конструкции одного и того же объекта в соответствии с их назначением (мост для пешеходов, мост для транспорта). Учить определять, какие детали более всего подходят для постройки, как их целесообразнее скомбинировать. Продолжать развивать умение планировать процесс возведения постройки.

Продолжать учить сооружать постройки, объединенные общей темой (улица, машины, дома).

Конструирование из деталей конструкторов. Познакомить детей с разнообразными пластмассовыми конструкторами. Учить создавать различные модели (здания, самолеты, поезда и т.д.) по рисунку, по словесной инструкции воспитателя, по собственному замыслу.

Познакомить детей с деревянным конструктором, детали которого крепятся штифтами. Учить создавать различные конструкции (мебель, машины) по рисунку и по словесной инструкции воспитателя.

Учить создавать конструкции, объединенные общей темой (детская площадка, стоянка машин и др.).

Учить разбирать конструкции при помощи скобы и киянки (в пластмассовых конструкторах).

...

К концу года дети должны уметь

- Соотносить конструкцию предмета с его назначением.
- Создавать различные конструкции одного и того же объекта.
- Создавать модели из пластмассового и деревянного конструкторов по рисунку и словесной инструкции.

Ручной труд

Работа с бумагой и картоном. Продолжать учить складывать бумагу прямоугольной, квадратной, круглой формы в разных направлениях (пилотка); использовать разную по фактуре бумагу, делать разметку с помощью шаблона; создавать игрушки-забавы (мишка-физкультурник, клюющий петушок и др.).

Учить создавать предметы из полосок цветной бумаги (коврик, дорожка, закладка), подбирать цвета и их оттенки при изготовлении игрушек, сувениров, деталей костюмов и украшений к праздникам.

Формировать умение использовать образец.

Учить детей создавать разнообразные объемные игрушки в технике оригами.

Работа с тканью. Учить вдвигать нитку в иголку, завязывать узелок; пришивать пуговицу, вешалку; шить простейшие изделия (мешочек для семян, фартучек для кукол, игольница) швом "вперед иголку". Учить детей делать аппликацию, используя кусочки ткани разнообразной фактуры (шелк для бабочки, байка для зайчика и т. д.), наносить контур с помощью мелка и вырезать в соответствии с задуманным сюжетом.

Работа с природным материалом. Учить создавать фигуры людей, животных, птиц из желудей, шишек, косточек, травы, веток, корней и других материалов, передавать выразительность образа, создавать общие композиции ("Лесная поляна", "Сказочные герои").

В процессе работы развивать фантазию, воображение. Учить аккуратно, экономно использовать материалы.

Методические рекомендации по конструированию и ручному труду

Детское творчество является специфической деятельностью, свойственной именно ребенку, и считается его универсальной способностью. Творческая деятельность удовлетворяет познавательную активность ребенка, развивает фантазию, изобретательность. В процессе этой деятельности развиваются образные представления, образное мышление, воображение.

Конструирование как вид детского творчества способствует активному формированию технического мышления: благодаря ему ребенок познает основы графической грамоты, учится пользоваться чертежами, выкройками, эскизами. Ребенок сам производит разметку, измерение, строит схемы на основе самостоятельного анализа, что способствует развитию его пространственного, математического мышления. Конструирование знакомит ребенка со свойствами различных материалов: строительных элементов, бумаги, картона, ткани, природного, бросового материала и пр.

Основное внимание при организации конструирования и ручного труда уделяется развитию у ребят наблюдательности, любознательности, сообразительности, находчивости, усидчивости, умелости. Важно при этом формировать у детей потребность в творческой деятельности, трудолюбие, самостоятельность, активность, терпение, аккуратность, стремление доставить радость окружающим людям; наполнять ярким содержанием умственные и творческие интересы ребенка.

Программа нацеливает педагогов воспитывать в каждом ребенке не исполнителя, а творца. Поэтому необходимо учить, что создание построек, конструкций, поделок не должно быть самоцелью. Это прежде всего – средство развития детских способностей (творческих, интеллектуальных, художественных). В связи с этим основной задачей программы по данному разделу являются формирование у дошкольников

познавательной и исследовательской деятельности, стремления к умственной деятельности; приобщение к миру технического и художественного изобретательства.

Методика конструирования и художественного труда выстраивается в контексте разных видов художественной деятельности и активно включается в целостный воспитательно-образовательный процесс (в ознакомление с окружающим, в развитие речи, в формирование математических представлений и др.). Поскольку, как и все виды творческой деятельности, конструирование и ручной труд основываются на впечатлениях, которые дети получают в процессе воспитательно-образовательной работы, их содержание тесно связано с разнообразными строениями, которые ребята имеют возможность постоянно видеть. Чем старше дети, тем шире круг их представлений, отражающийся в конструкциях, постройках, поделках.

Остановимся на специфике работы с детьми разных возрастных групп.

Первая младшая группа

На третьем году жизни у детей развиваются восприятие, мышление, память и другие познавательные способности. Мышление у малышей наглядно-действенное, предметная деятельность является ведущей.

Внимание у малышей пока произвольное. Они быстро утомляются, отвлекаются, у них неустойчивое эмоциональное состояние. Малыши легко возбудимы, обидчивы, неуступчивы. В этом возрасте у них развивается интерес к деятельности взрослых и сверстников. Формируется познавательная активность, выражающаяся в постоянном исследовании и познании окружающих предметов. Развивается игра; она ведет к общению, а общение – к появлению партнерства: возникает конструирование "рядом". К концу третьего года жизни у детей начинает развиваться воображение как процесс внутреннего плана мышления.

В этом возрасте конструирование, по сути, сливается с сюжетно-отобразительной игрой, поскольку мотивом для создания построек является сюжет игры; при этом инициатором игр выступает взрослый. Ребенок действует с деталями наборов строителя, конструкторов, крупной геометрической мозаики; многократно сравнивает их, отбирает, примеривает, ошибается и исправляет ошибки.

У детей третьего года жизни уже имеются элементарные представления о функциональном назначении строительных деталей и простейших предметах, которые из них можно создать. Активно развивается практическое экспериментирование: ребенок ставит кубик на кубик до тех пор, пока башенка не упадет. Эти действия малыш может совершать многократно. Не надо прерывать их: таким образом ребенок осваивает свойства разных форм, приобретает опыт, необходимый для возведения постройки.

Характер творческой активности находится в прямой зависимости от развивающей предметной среды. Поэтому дети должны иметь возможность создавать постройки из различных строительных наборов, конструктора Lego-Dacta (Дания), а также мелких и крупных модулей простых конструкторов. Также необходимы игрушки, соразмерные создаваемым постройкам (машинки, собачки, кошечки, матрешки и пр.).

Основной прием обучения детей третьего года жизни конструированию – рассматривание и анализ постройки, созданной воспитателем (образец), и подробный показ способов конструирования, сопровождаемый объяснениями. При этом важно использовать игровые приемы, которые помогают заинтересовать детей этим видом деятельности. Очень важно обыгрывать с ребятами созданные постройки – это способствует повышению их интереса к конструированию.

Необходимо расширять представления детей о предметах, доступных их восприятию. Перед конструированием обязательно рассматривать с ними как реальные предметы (заборчик, домик, скамейка, лесенка и пр.), так и их изображения.

Важно, чтобы обучение было интересным, развивающим, содействующим игре. Основное внимание следует уделять формированию у малышей сенсорного опыта (различные детали, игрушки, обыгрывающие постройки по величине, форме, цвету, весу, фактуре) и обучению формообразующим способам (накладывать, приставлять, удлинять, надстраивать и пр.).

Для привлечения малышей к выполнению учебной задачи широко применяют мотивацию. Малышу, например, интересно строить домик для зайки, чтобы помочь ему спрятаться от дождя, холода, от волка и т.д. Это включает в воспитательно-образовательный процесс гуманный контекст, содействует развитию игры. Кроме того, в игровой ситуации малыш естественно воспринимает новые конструктивные задачи и успешнее решает их.

Общение педагога с детьми в процессе обучения должно быть доверительным и выражаться в форме предложений, советов, подсказок, вопросов, похвалы. Взрослый включается в совместные действия, в игру. Особенно результативно при этом общение с детьми от лица игрушек. ("Мишка несет большой красный кубик. И ты тоже принес такой кубик!")

Следует содействовать формированию детского партнерства, поощрять игровые объединения, ситуативно-деловое общение и сотрудничество со взрослым; воспитывать доброжелательное отношение к постройкам сверстников, поддерживать неуверенных, сдерживать малышей, склонных к лидерству в отрицательных проявлениях (отнимает детали, не позволяет строить рядом и пр.). Ребенок должен испытывать удовлетворение от своих успехов, поэтому следует чаще поощрять его самостоятельность; помогать незаметно, ненавязчиво, не сдерживать инициативу ребенка. Учитывая, что внимание у малышей произвольное, занятия конструированием должны быть непродолжительными, проходить динамично, эмоционально. Следует широко применять игровые моменты (неожиданные появления, исчезновения, сюрпризность и пр.). Обычно ребят объединяют в группы по 6–8 человек и занимаются отдельно с каждой подгруппой по 10 минут.

В начале года следует закреплять уже имеющиеся у детей навыки и предусмотреть возможное усложнение заданий. Так, можно предложить им построить башенку из четырех кубиков одного цвета и украсить ее флажком такого же цвета, как кубики. Далее перед детьми ставят задачу построить две башенки разных цветов и разной высоты и украсить их призмами такого же цвета, как и башенка.

Необходимо побуждать детей создавать разнообразные дорожки: широкие, узкие и длинные, короткие; предлагать сконструировать простую мебель (стол, стулья), подумав, какие детали строительного набора для этого нужны.

Детей следует обучать конструированию разнообразных заборчиков (высоких и низких) сначала из одной, затем из двух деталей, а позднее из нескольких деталей, чередуя их по форме, высоте, цвету. Формированию конструктивных навыков и умений способствуют игры "Построй такой же" и "Угадай, что я сейчас построю".

Следует научить детей делать скамеечки (высокие и низкие), ворота (узкие и широкие) для разных машин (по образцу), стимулируя проявление самостоятельности в украшении ворот. Можно предложить ребятам построить заборчик с воротами самостоятельно.

Рассматривание и оценка детских работ проходят в игровой форме: "Много красивых ворот построили ребята. Какие же ворота выберет моя машина? Олины ворота выбрала. Они красивые. А какие ворота выберет эта машина? Все ворота красивые". Игру можно продолжить, дав детям задание самим провезти машину в ворота. Можно предложить усложненную задачу: построить простые домики (стены из четырех кирпичиков, поставленных вертикально, и перекрытия из двух призм), затем с помощью воспитателя построить такие же домики, но с окошком (сначала по образцу, затем по своему замыслу).

Следует формировать у детей умение играть с постройками, подсказывая возможные действия. ("Все петушки спрятались в домиках. А теперь все выглянули в окошечко, вышли из домика, поклевали зернышки, взлетели на крышу".)

После того как дети овладеют способами конструирования простейших перекрытий, можно переходить к созданию разнообразных лесенок, сначала из шести кубиков одного цвета. Воспитатель рассматривает с детьми образец, выделяет детали постройки, подчеркивает: для лестницы, у которой много ступенек, требуется много кубиков. Затем каждый ребенок вместе со взрослым (по его показу) выполняет задание. Когда все лесенки будут готовы, их следует обыграть: предложить детям водить по ступенькам кукол. Затем можно научить малышей строить широкую лесенку из шести кирпичиков и предложить для обыгрывания другие игрушки. ("По ступенькам прыгают белые зайчики (черные кошечки)" и т.п.) Затем детям дают задание сконструировать горку. Воспитатель строит горку на своем столе – к трехступенчатой лесенке из кубиков приставляет призму. При анализе постройки показывает только незнакомый детям конструктивный прием – приставление призмы. На следующем этапе дети строят горку с лесенкой и длинным скатом. Воспитатель заранее готовит образец постройки, проводит анализ образца, показывает приемы конструирования ската.

От занятия к занятию следует усложнять задания, чтобы дети постепенно приобретали новые конструктивные навыки.

Необходимо побуждать малышей к самостоятельному конструированию, одобрять конструктивные находки и высказывания, создавать эмоционально-насыщенную атмосферу, способствующую развитию детской творческой активности. В этом помогут разыгрывание незатейливых сенок с игрушками, веселые песенки и стишки:

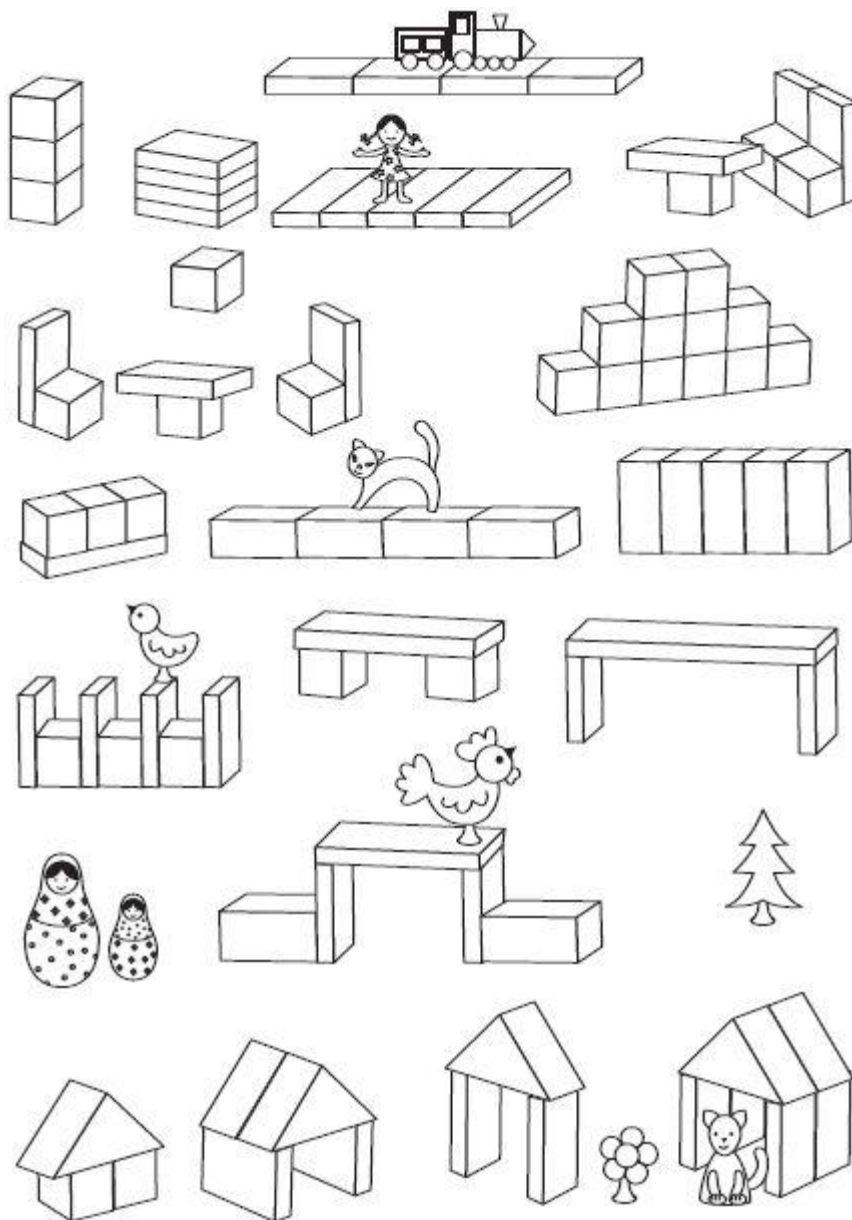
Петя, Петя, петушок,
Мы прочтем тебе стишок,
Споем тебе песенку
И построим лесенку.
Ты по лестнице ходи
Да смотри не упади!
У заборчика постой -
Наш заборчик не простой -
Столбов у него много,
Он длинный, как дорога.
Ходит кошка по дорожке.
Погоуляй еще немножко,
Скоро мы пойдем домой
И возьмем тебя с собой.

...

Ожидаемые результаты к концу года

- У детей формируется сенсорный опыт в поиске конструктивных действий, экспериментирования со строительными элементами, деталями конструкторов, обыгрывающим материалом (игрушки). Обследуя предметы, дети называют их признаки (контрастные), конструктивные свойства (большой, маленький кубик; красный кирпичик; легкий кубик (пластмассовый); длинная, короткая дощечка; кубик стоит, шарик катится; собака мягкая и пр.).
- Дети различают все детали предлагаемых наборов строителя и конструктора и называют некоторые из них.
- Развиваются элементарные конструктивные умения (соотносят детали, их взаиморасположение; устанавливают детали по горизонтали разнообразными способами, комбинируют их размещение, чередуя элементы, строят простые перекрытия).
- Формируются пространственные понятия (вверху, внизу и др.).

- Дети начинают проявлять интерес к плоскостному конструированию (накладывают вырезанные геометрические фигуры на изображения; выкладывают изображения по образцу воспитателя, по словесной инструкции).
- Развивается познавательная деятельность, расширяются элементарные представления детей об окружающих реальных предметах и конструируемых объектах, соответствующих их восприятию.
- Дети пытаются конструировать самостоятельно.
- Обогащается словарный запас, развиваются восприятие, внимание, память, мышление, конструктивные умения детей.
- В процессе конструирования и по окончании формируется сюжетно-отобразительная игра.
- Развивается речевое и игровое общение детей.
- Дети приобщаются к порядку (аккуратно разбирают постройки, складывают, убирают игрушки).



Вторая младшая группа

В возрасте 3–4 лет у ребенка возрастает познавательная активность, заставляя его задавать многочисленные вопросы, чтобы получить новую информацию; появляется сознательное управление своим поведением; совершенствуются все психические процессы.

Сверстники для ребенка – уже партнеры в практической деятельности. Развивается основная функция речи – функция общения и социальной связи. Конструируя, малыш любит комментировать свои действия. Он вступает в деловое и речевое общение со сверстниками и взрослыми; пытается планировать свою деятельность, влиять на действия партнера, распределить в игре роли.

Конструирование уже выступает как деятельность, но оно еще тесно связано с игрой. Для этого возраста характерно активное развитие практического экспериментирования. Дети любят сравнивать строительные детали и геометрические фигуры, сортировать их, комбинировать, подбирать, открывая при этом их

физические и конструктивные свойства, придумывая свои приемы конструирования. Активно развиваются детская фантазия и воображение. Ребенок пытается представить будущую постройку, начинает создавать замыслы, искать способы конструирования. Важно помочь ему в этом, так как без целенаправленного обучения воображение ребенка не станет направленным, а конструирование – творческим.

Малышей продолжают учить создавать элементарные постройки по постепенно усложняющимся образцам. Воспитатель, сооружая постройку, комментирует свои действия, обращает внимание детей на новые конструктивные приемы, предлагает рассмотреть получившееся сооружение, привлекает к его анализу, затем предлагает воспроизвести такую же постройку. Этим подражательным конструированием не следует пренебрегать, поскольку оно позволяет формировать у детей обобщенные представления о конструируемых объектах, умение анализировать свойства предметов, конструктивные навыки, является фундаментом для дальнейшего развития творческого конструирования.

Важно учить детей не механическим, а осознанным действиям со строительными элементами, постепенно побуждая их к поиску новых способов решения конструктивных задач, развивая творческую активность.

С этого возраста можно начать учить детей конструировать, преобразуя образец воспитателя по условиям. "Построй такие же ворота, как у меня, но высокие, чтобы в них могла проехать эта машина"; формировать умение применять полученные навыки при создании элементарных сооружений из простых конструкторов. Эту работу следует проводить в специально организованной деятельности вне занятий и в процессе самостоятельных детских игр с конструкторами.

Необходимо постоянно обогащать детей впечатлениями и представлениями о различных сооружениях, транспортных средствах; знакомить с их функциональным назначением, строением. Важно целенаправленно рассматривать с детьми реальные объекты, сравнивать их с изображениями (слайды, иллюстрации), рассказывать о них, используя стихи, песенки для более яркого восприятия:

Строим вместе новый дом:

Вот крылечко, вот балкон.

Будет в доме Бобик жить

И свой домик сторожить.

Котик с зайкой повстречались,

На каталочке качались.

Котик – вверх, зайка – вниз.

Котик – книзу, зайка – ввысь.

По дороге напрямик

Мчится синий грузовик.

Осторожно, не спешите,

И машину пропустите!

Мы на горке покатались,

Но еще не наигрались.

Строим горочку теперь

Из пластин и кирпичей.

Нужно чаще разговаривать с малышами о том, что они видели в процессе наблюдений; обращать их внимание на существенное, объяснять непонятное, отвечать на детские вопросы, комментировать ответы малышей. Важно, чтобы такое общение было не только групповым, но и индивидуальным. Необходимо задавать детям вопросы, требующие развернутого ответа: "Почему ты построила такой высокий забор вокруг заюшкиного домика?" Развивающим методическим приемом является придумывание с детьми интересных историй, связанных с постройками и обыгрывающими игрушки.

Рассмотрим методику организации детского конструирования на занятиях и в свободной деятельности.

Работу с детьми предполагается строить по единому тематическому принципу во всех возрастных группах. Целесообразно определить на учебный год несколько тем и каждой из них посвящать 3–4 занятия. Первые занятия являются опорными, последующие занятия нацелены на совершенствование полученных конструктивных умений и дальнейшее содержательное насыщение деятельности. Таким образом, в течение месяца и на занятиях, и в специально организованном конструировании в свободное время и в самостоятельных детских играх проводится целенаправленная работа с дошкольниками.

Например, в конце года можно научить конструировать простейшие машинки. Этой работе должно предшествовать рассматривание машин на участке (малая форма), затем на улице. Наблюдение начинается с выделения основных частей, затем более мелких и с определения их местонахождения по отношению к главной части: "Вот какой большой грузовик стоит! Это кабина, в ней сидит шофер. Он управляет машиной. У машины есть кузов. Что сегодня везет шофер в кузове? Правильно. Шофер на своей машине привез песок в нашу песочницу. У машины есть колеса. Они крутятся и машина едет. А впереди кабины находятся фары. Они светят и освещают машине путь!" Затем малыши играют с игрушечными машинками, показывают взрослому, где находятся кабина, кузов, колеса. Только после этого можно научить ребят строить маленькие машинки способом накладывания кубика или трехгранной призмы на кирпичик. Затем дети учатся строить большие машины, накладывая кирпичик, кубик на пластину или длинный брусок (колеса из двух полуцилиндров).

Начать работу по конструированию во второй младшей группе следует с повторения тематики прошлого года, но с усложнением конструкций. Так, можно научить малышей строить башенку с пристроенной к ней лесенкой. Башенки могут быть разной высоты, цветов, из разных строительных деталей (кубиков, кирпичиков), украшенных флажками.

Затем целесообразно продолжить обучение сооружению разных дорожек. Детей учат пристраивать кирпичики разными гранями, получая узкие и широкие дорожки, чередуя цвет деталей (полосатые),

показывая способы удлинения дорожки: "Эта дорожка из кирпичиков короткая. Ну-ка, закройте глаза!" Воспитатель приставляет к короткой дорожке длинную пластину. Дети открывают глаза и удивляются тому, что добавлен один элемент, и дорожка быстро превратилась из короткой в длинную.

Анализ детских построек лучше проводить в игровой форме. Например, воспитатель водит куклу по дорожке, построенной ребенком, отмечает, что кукле дорожка нравится, потому что все детали лежат ровно, они красиво подобраны по цвету. Несколько занятий можно посвятить конструированию мебели для кукол по образцу, но без показа приемов.

На всех занятиях необходимо побуждать детей рассказывать, как они будут строить, помогая при необходимости вопросами и советами. Следует обращать внимание детей на наиболее удачные работы, поощрять их стремление конструировать по-своему. ("Почему ты построил длинный диван из этих деталей? Расскажи, как ты это делал. Почему для кресла ты взял короткую пластину, а для дивана – длинную?")

Важно, чтобы дети овладели умением изменять постройку, например, увеличивать ее высоту в соответствии с размерами игрушки. Сначала малыши сооружают низкие и высокие ворота (по образцу воспитателя), затем им предлагают перестроить ворота так, чтобы в них могла въехать высокая машина. Усложняются и задания на конструирование домиков. Больше внимания обращается на их цветовое решение и украшение.

Необходимо чаще привлекать детей к анализу образца – это развивает умение конструировать осмысленно, побуждает к самостоятельному поиску способов действия.

Целесообразно учить детей "замыкать" пространство (строить домик для двух матрешек из шести вертикально поставленных кирпичиков и двух призм). У малышек уже есть опыт строительства заборов, чередования форм по цвету и виду. Научить детей огораживать большие пространства непросто. Для этого целесообразно дать каждому ребенку лист голубой бумаги прямоугольной или закругленной формы, сказать, что это – "озеро" для уток, и предложить огородить (если загорода строится из кирпичиков, положенных на узкую длинную грань, потребуется примерно 12 кирпичиков). Взрослый может продемонстрировать один – наиболее важный – конструктивный прием в процессе "замыкания" пространства или использовать словесные указания.

Целесообразно предложить детям построить загоны для лошадок (из кубиков и кирпичиков, чередуя их по цвету), огородить высоким заборчиком загон для коровы, построить загон для зайчиков.

Оценивая постройки детей, следует обращать внимание на соблюдение заданных условий построения, на умение чередовать строительные элементы по цвету, форме, разной установке на плоскости, на проявление элементов творчества (обычно малыши пристраивают к заборчику ворота, двери). Если это коллективная постройка, педагог обращает внимание на умение ребят строить дружно. К оценке следует привлекать детей с помощью вопросов: "Из каких деталей ты построила песочный дворик с грибом для куколки? Почему ты построил для своих цыплят такой большой загон? Для кого этот сарайчик посередине загона? Из каких деталей ты его построил?"

В процессе игр необходимо продолжать учить детей использовать полученные знания и умения в самостоятельных постройках, поощрять их стремление к конструктивной деятельности, отмечая тех, кто старается проявлять инициативу, творчество. Хорошим приемом привлечения к такой деятельности являются предложение ребенку украсить свою постройку, конструирование и украшение постройки воспитателем в присутствии детей.

Педагог должен организовывать игры с крупным строительным материалом, предлагая детям подумать, что можно построить, из каких деталей, как украсить постройку, как с ней играть.

Необходимо побуждать ребят разнообразить тематику построек, для чего целесообразно конструировать их вместе с детьми, рассматривать иллюстрации. Следует предлагать детям наблюдать за тем, что и как конструируют их товарищи, напоминать о том, что они видели на прогулке, предлагать построить эти сооружения всем вместе.

Педагог должен поддерживать замысел ребенка, развивать его и помогать в осуществлении советами, проявлять заинтересованность, радуясь вместе с малышом его успехам.

Для детей данного возраста характерно стремление делать постройки привлекательными внешне. Малыши часто украшают постройки, не принимая во внимание их назначение. Воспитателю следует корректировать этот процесс.

Необходимо формировать у детей умение аккуратно разбирать сконструированные постройки, раскладывать детали по виду и цвету, убирать на место.

Малышек уже можно приобщать к художественному труду. Например, они с удовольствием сделают красивое декоративное панно "Цветы на лугу" (коллективная работа). Воспитатель вырезает цветы и сердцевидники цветов (кружочки). Каждый ребенок выбирает цветок, наклеивает сердцевину на цветок, намазывает центр цветка с неокрашенной стороны и приклеивает к основе – лужку (большому листу зеленой бумаги). Дети могут украсить лужок бабочками, тучками (вырезанными педагогом). Из таких цветочков, бабочек, жучков малыши могут делать елочные гирлянды, подвески, наклеивая элементы на ленту серпантина. С особым интересом дети мастерят зверюшек из коробок, приклеивая к ним готовые элементы (голова, лапки, хвосты); поделки из бумажной полосы, сложенной пополам, и пр.

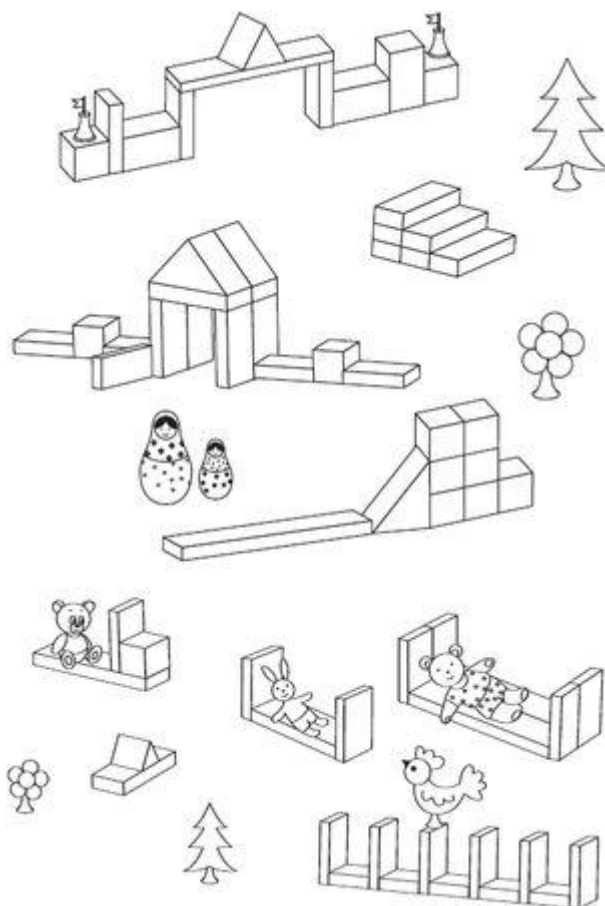
Малышек 3–4 лет можно начать учить конструировать из песка и снега. При этом рекомендуется связывать тематику построек с темами занятий по конструированию. Детей учат сгребать песок в небольшие кучки с помощью совков и лопаток; утрамбовывать кучки песка, выкапывать углубления (двери), украшать флажками (башенка, домик, будка для собачки и пр.); накладывать песок в небольшие формочки и делать кирпичики на определенном расстоянии (заборчики). Можно научить ребят проводить в песке дорожки, делать скаты на песочных горках, продвигая дощечку, слегка придавливая ее к песку; строить скамейки, столы, мостики способом установления кирпичиков и накладки на них дощечек; строить заборчики, сгребая песок с двух сторон ладошками и уплотняя, постепенно надстраивая сооружение в длину по направлению к себе и пр.

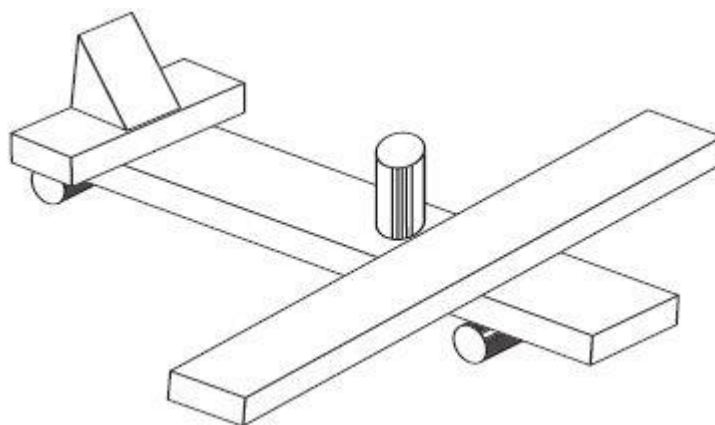
Аналогичная работа проводится и со снегом. Малышей учат формировать снег с помощью ведерок, маленьких тазиков (грибы), ящичков (домики). Дети скатывают маленькие снежные комья и с помощью воспитателя сооружают из них разные снежные фигурки и сооружения. (Необходимо иметь для детей сменные непромокаемые варежки.)

...

Ожидаемые результаты к концу года

- Дети знают, что все люди строят разные дома, мосты, машины, корабли, самолеты, игровые постройки для детей и пр.
- Имеют элементарные представления об архитектуре (различают избышки, теремки, церкви, дворцы, здания и башни современной архитектуры).
- Учатся осуществлять простейший сенсорный анализ, выделяя ярко выраженные в предметах свойства и качества.
- При рассмотрении выделяют части построек, рассказывают, из каких деталей построена каждая часть, называя детали.
- Владеют элементарными конструктивными навыками (приставляют, прикладывают, делают простые перекрытия; огораживают небольшие пространства, чередуя строительные детали, устанавливая их на разные грани и плотно, и на определенном расстоянии; создают постройки со свободным внутренним пространством; изменяют постройки в высоту, длину, ширину; заменяют детали; различают постройки по параметрам: большой – маленький, узкая – широкая и пр.).
- Имеют элементарные навыки пространственной ориентации (близко, внутри, сверху и пр.).
- Занимаются плоскостным конструированием (геометрическая мозаика).
- Строят из строительного материала и конструкторов, создают изображения из плоских геометрических фигур по собственному замыслу.
- Объединяют постройки по сюжету, совместно обыгрывают.
- Учатся разбирать постройки, складывать материал в коробки, убирать на место.





Средняя группа

Ребенок на пятом году жизни достаточно самостоятельный и инициативный. У него активно развиваются мелкая моторика, глазомер. Движения рук уже более точные, ловкие, что помогает ему овладевать умением мастерить. У ребенка возникает интерес к качеству своего труда; он начинает осознанно стремиться к соблюдению определенных требований, предъявляемых воспитателем (последовательность операций, использование разных способов конструирования), проявляет желание овладеть теми или иными навыками и охотно упражняется в конструировании. Ребенок уже в состоянии устанавливать понятные ему причинно-следственные связи, количественные, пространственные отношения. У него быстро совершенствуются все психические процессы и особенно память.

Возрастает потребность малыша в деловом общении, развивается конструктивное творчество, воображение. Ребенок уже может представить себе то, что отсутствует перед его глазами или никогда не встречалось в его опыте. Он активно фантазирует, мыслит, воспроизводит невидимые части предметов, представляет будущие конструкции, создает замыслы, ищет способы воплощения. Правда, эти попытки без помощи взрослого не всегда дают результат. Если ребенок нервничает, когда строит, а это проявляется в обидчивости, капризности, в негативных поступках (разрушает что построил, бросает кубик и пр.), это чаще всего говорит о том, что его желания и его возможности еще не совпадают. Он очень хочет построить что-то, но не понимает, как это сделать, и чаще всего теряет цель, которую ставит перед собой.

Правильное руководство детской деятельностью позволяет педагогу преодолевать трудности и вести целенаправленную работу по развитию конструктивных способностей дошкольников.

В процессе наблюдений нужно учить детей самостоятельно соотносить постройки и игрушки по величине; различать и называть призму, цилиндр, брусок; самостоятельно преобразовывать постройки с точки зрения их ширины; устанавливать зависимость устойчивости деталей от их расположения на плоскости; планировать свою работу.

Большое внимание следует уделять развитию умения оценивать эстетические качества предметов: активно знакомить детей с конструируемыми объектами; рассматривать архитектурные сооружения, машины и пр., используя при этом все виды визуальной информации.

Детей продолжают учить конструировать по образцу построек взрослых, преобразовывать образцы по определенным условиям и, наконец, приобщают к конструированию по условиям – детям не предлагается образец, а дается ряд условий, которым должна соответствовать конструкция. Например: "Постройте диванчики для этих кукол (разных по величине), чтобы у диванов были спинки и подушки и чтобы куклам было удобно на них спать".

У детей уже есть конструктивный опыт, поэтому нужно давать им возможность строить по замыслу, например: "Давайте строить разные теремки!" Такие задания позволяют совершать много действий, ошибаться, исправляться, получая желанный результат, а порой делать открытия неожиданно для себя, находя более оригинальные способы конструирования, поэтому необходимо постоянно побуждать ребят к поиску, к экспериментированию. Этому способствуют задания познавательного характера: отобрать детали, придумать, как их скомбинировать, расположить, объяснить конструктивные свойства и проверить их.

Обучая детей планированию деятельности, важно обсуждать с ними этапы строительства, способы построения, а если конструирование совместное, то и возможность объединения построек единым сюжетом, для того чтобы вместе играть с ними.

Важно научить детей делать анализ построек, конструкций, элементарных чертежей (рисунков, изображающих постройки). Главное, чтобы они усвоили при этом определенный способ: сначала воспринимать сооружение в целом: "Вот какой домик!", затем выделять его части (фундамент, стены, крыша), рассказывать о каждой части: из чего построено, как установлены детали по отношению к поверхности и друг к другу (стоят на столе, на фундаменте, лежат плотно, на расстоянии); в конце рассматривания снова обращать внимание на целое сооружение.

Необходимо учитывать возможности ребенка, давая ему задания. Нельзя подчеркивать его несостоятельность. Не следует, например, использовать такой прием: "Учись у Саши хорошо конструировать!" Достижения каждого ребенка сравниваются только с его собственными. Педагог обязательно должен откликаться на стремление ребенка получить поддержку и одобрение.

Каждая тема для конструирования реализуется по определенному принципу. Рассмотрим в качестве примера, как можно научить детей строить кораблик.

После предварительного ознакомления с данным видом водного транспорта (рассматривание кораблика на участке (малая форма), игрушечного кораблика, картинок и пр.) на первом занятии, посвященном этой теме, можно научить малышей строить кораблик по образцу воспитателя. Дети получают обобщенное представление о строении судов (днище, палуба, труба, капитанский мостик) и учатся строить элементарный кораблик. На следующих 2–3 занятиях дети конструируют длинные, короткие, широкие, узкие кораблики; получают представления о том, что внешний вид кораблика зависит от формы и величины его днища, а также размещения на палубе различных надстроек. Затем малыши строят кораблики по своему замыслу из разнообразного строительного материала и конструкторов. Вне занятий дети строят корабль из крупного строительного материала, и воспитатель помогает им организовать сюжетно-ролевую игру "Корабль". Вместе с педагогом малыши мастерят кораблики из пустых коробок (пускают их в лужах), создают аппликации, рисуют, строят из песка, поют песенки о корабликах, читают стихи, смотрят видеофильмы, слайды, слушают рассказы, сказки. Воспитатели устраивают тематические досуги, проводят комплексные занятия, вместе с малышами подбирают картинки с изображением судов и наклеивают их на паспарту и пр.

Для успешной работы с детьми необходимы игровые приемы – сказочность, загадочность, сюрпризность, яркая мотивация деятельности. Интерес к деятельности повышается и при использовании стихотворных строк. Например, наблюдая с детьми за машинами на улице, можно прочитать им стихотворение:
Для чего нужны машины?

Чтобы грузы развозить.

На работу или в гости

Пассажиров подвозить.

Мчаться с вызовом к больному,

Быть пожар тушить готовой.

И повсюду, и везде

Помогать в любой беде.

Без машин никак нельзя,

Всем нужны они, друзья!

Наблюдая за строительными или ремонтными работами (бульдозер, экскаватор, автокран, бурильная машина и пр.):

Что за чудо – посмотрите,

Вот машины-строители!

Краном блоки поднимают,

И бурят, и копают.

Предлагая строить мосты:

Через реки и пруды

Нас ведут дорожки.

Смело мы по ним идем,

Не замочим ножки.

Одно из занятий в начале года целесообразно посвятить закреплению приобретенного ранее умения строить заборчики, одновременно активизируя самостоятельность детей в выборе способа использования строительных деталей: устанавливать кирпичики вертикально (на маленькое основание, на узкую длинную сторону), соблюдать между ними расстояние, равное ширине одного кирпичика. Подводя итог занятия, необходимо отметить детей, проявивших творчество и выдумку, показавших конструктивные умения.

Следует предлагать детям объединять постройки единым сюжетом. Например, после рассматривания стоянки для машин, расположенной неподалеку от дошкольного учреждения, целесообразно построить с детьми отдельные места для каждой машины внутри построенного ими забора с воротами, а затем сконструировать помещение с окошком для охранника. Можно предложить детям построить домики для кукол, гараж с двумя выездами для разных по ширине машин, загон для разных животных и др.

Необходимо побуждать детей к сооружению сопутствующих (дополнительных) построек. Например, построив по предложению воспитателя гараж, ребенок пристраивает к нему площадку для ремонта машин, скамеечку, на которой будет отдыхать шофер, и т.п. В случае затруднений, возникающих у некоторых ребят, следует помогать им, обращая внимание на постройки товарищей, используя показ способа сооружения, а также иллюстрации, объяснение. Подбирая строительный материал к занятию, педагог должен предусмотреть, что детям могут понадобиться дополнительные детали для украшения или изменения постройки.

В целях закрепления умения преобразовывать постройки в высоту и ширину можно предложить детям построить красивые ворота для игрушек, разных по высоте и объему. Обучать преобразованию построек в ширину можно также в процессе конструирования трамвая, автобуса или троллейбуса: научив детей строить, например, автобус по образцу, затем подсказать способ изменения конструкции в ширину. Целесообразно упражнять детей в преобразовании построек и в ширину, и в высоту, предлагая построить такой же вагончик, как построенный воспитателем, но только высокий или широкий.

Далее можно переходить к обучению конструированию мостов. Дети могут рассмотреть мосты по дороге домой, в поездках по городу, за город (пешеходные мосты, надземные переходы, мосты для транспорта, мосты через реки и др.). На занятии следует напомнить детям, какие бывают мосты; помочь установить зависимость их формы от функционального назначения (у мостов для машин есть спуски, у мостов для пешеходов – ступеньки). Можно предложить рассмотреть образцы 3–4 автодорожных мостов разной

конструкции: у одного – устои из четырех цилиндров; у другого – из двух кирпичиков, лежащих на широкой грани, и двух кирпичиков, поставленных сверху на длинные узкие грани; у третьего – из брусков; у четвертого – из кубиков. Одни устои стоят близко друг к другу, другие – на большом расстоянии. Мосты разные по длине и ширине. Спусками у всех мостов могут служить трехгранные призмы. Ознакомившись с образцами, дети сравнивают постройки.

На занятиях следует учить детей конструировать из деталей конструкторов. Тематика этих занятий совпадает с конструированием из строительного материала и предполагает совершенствование детских конструктивных навыков. Поэтому обычно на последнем занятии, посвященном определенной теме, детям предлагают конструкторы. Например, на предыдущих двух занятиях дети строили мебель из строителя, а на третьем занятии и в свободной деятельности, в играх, они упражняются в конструировании мебели из деталей конструкторов. Большое внимание следует уделять плоскостному конструированию (геометрическая мозаика).

Необходимо продолжать приобщать детей к общественному труду: учить их мастерить несложные поделки для игр, подарков, украшения на елку и пр.; знакомить со свойствами разных материалов (бумаги, картона, ткани и пр.); развивать желание мастерить; формировать художественно-изобразительные навыки и умения; упражнять в работе с ножницами, клеем. Методика нацелена на обучение основному принципу изготовления игрушки, с тем чтобы ребенок мог усвоить его и применить для создания не одной конкретной поделки, а множества подобных. Так, сложив бумажную полосу пополам, ребенок получает туловище любого животного, к которому можно приклеить глаза, усы и получить зайца, медведя, кота, собачку, лягушку, поросенка, совушку и пр. Этот же способ пригодится и для изготовления елочных флажков, пригласительных билетов, записных книжек, домиков, будок для собачек, скворечника, вагончика и пр.

Можно начать приобщать ребят к изготовлению простых игрушек оригами. Например, если сложить квадрат по диагонали и вчетверо, – получится бабочка, которая может махать крыльшками. Нужно только украсить ее кружками и приклеить усики из тонкой полоски, сложенной пополам.

Дети любят обклеивать картонные коробочки любой формы кусочками бумаги, отрывая их от целого листа, а затем превращать коробочки в зверюшек, птичек, рыбок, домики, мебель, транспортные средства, приклеивая к коробочкам вырезанные детали (уши, лапы, крылья, хвосты, колеса, окошки и пр.).

Знания и умения, приобретенные на занятиях, закрепляются в игровой деятельности. В распоряжении детей средней группы для конструирования должно быть больше, чем в предыдущих, мелких и крупных, плоских и объемных игрушек для обыгрывания построек; пластин различной конфигурации для перекрытий; разных строительных наборов и конструкторов.

Одним из главных приемов приобщения детей к конструкторской деятельности остается совместное со взрослым конструирование, в процессе которого решаются разнообразные воспитательные и образовательные задачи. Хорошо, если педагог мастерит при детях какие-либо игрушки. Целесообразно также приглашать старших детей, которые помогают ребятам строить и дарят им игрушки, сделанные своими руками.

Летом следует постепенно приобщать детей к изготовлению поделок из природного материала. Обращая внимание на необычные по форме шишки, листья, веточки, корешки, спрашивать, на что они похожи, и в присутствии детей мастерить интересные поделки, привлекая их к участию в конструировании. Следует научить детей скреплять детали с помощью пластилина. При этом используется такой способ: к основной части (шишке, желудю, скорлупе грецкого ореха, каштану, древесному грибу и пр.) прикрепляют мелкие элементы из листьев, семян, лепестков цветов, ягод рябины, тонких веточек и пр. (птичка, гриб, старичок-лесовичок, жук и пр.).

Следует продолжать учить детей делать постройки из песка, предлагая им для этого кроме формочек, совков, ведерок, дощечек, моющихся игрушек, которыми они пользовались в младших группах, различный дополнительный материал: пластины из фанеры, кусочки разноцветного оргстекла и пластмассы (с обработанными краями), кора, природный материал (камушки, ракушки, шишки, веточки и пр.).

Нужно закреплять умение детей формировать различные детали, сооружая несложные постройки; украшать, объединяя их общим содержанием. Можно научить ребят строить высокую песочную башню. Сначала делают основание, которое формируют, например, с помощью пластмассовой коробки, на него устанавливают куличик, сделанный с помощью ведерка, а сверху – маленький куличик из небольшой высокой формочки. Башню можно украсить флажком.

Следует продолжать учить ребят строить разные горки (высокие, низкие, широкие, узкие), загородки, заборчики. Например, на одинаковом расстоянии установить куличики (столбики) и вставить веточки (один конец веточки вставляют в боковую часть одного куличика, другой конец – в боковую часть соседнего куличика). Используя кубические кора, дети формируют дома, украшают их балконами, окнами (вдавливают кусочки оргстекла в постройку). Любимое детское занятие – рыть в кучах песка тоннели вдвоем с двух сторон, пока руки не соединятся внутри.

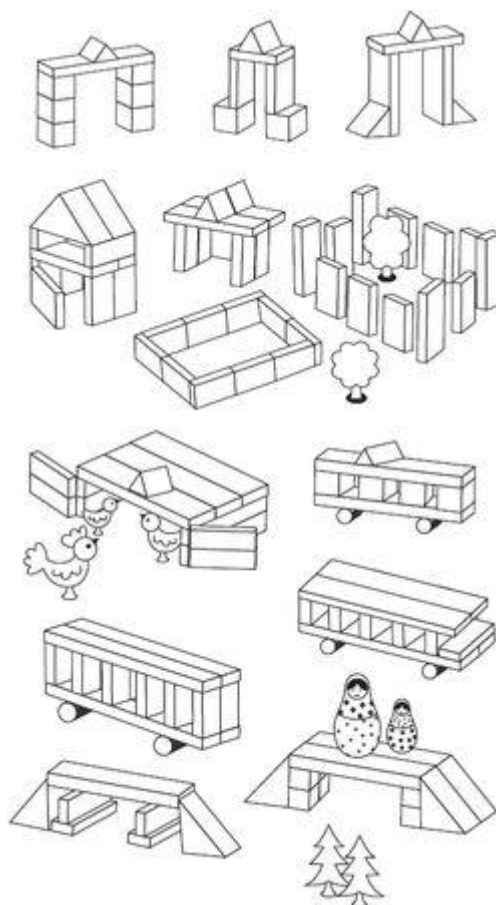
Необходимо продолжать совершенствовать навыки работы детей со снегом. Важно вовремя поддерживать интерес, помогать ребятам воплощать в строительстве свои желания, объединяться в деятельности, распределять дела. Дети уже могут с помощью взрослых создавать из двух, трех комьев крупные снежные фигуры (снеговик, мишка, зайчик, Снегурочка, петушок), с которыми можно играть: например, дать в лапы мишке корзину и метать в нее снежки. Дети строят снежные горки для кукол и катают их на саночках, строят из снежной кучи ворота, проделывают внизу углубление и закатывают в него снежки и пр.

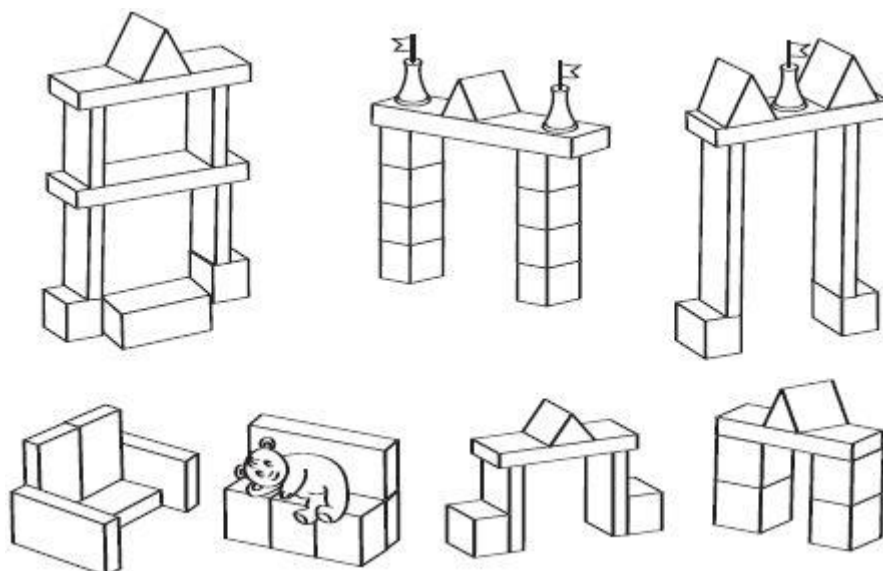
...

Ожидаемые результаты к концу года

- У детей расширяются знания и представления о конструируемых объектах.
- Расширяются представления о деятельности людей, связанной со строительством, созданием техники, предметов, вещей.

- Дети учатся анализировать постройки, конструкции, рисунки.
- У детей формируются представления о строительных деталях, их названиях и свойствах (форма, величина, устойчивость, способы соединения, крепления).
- Дети учатся преобразовывать постройки по разным параметрам, сооружать по словесной инструкции.
- Совершенствуются конструктивные навыки (комбинируют детали, сочетают по форме, по-разному соединяют, накладывая, приставляя, прикрепляя, экспериментируя с ними).
- Развиваются навыки пространственной ориентации (спереди, сзади, внутри и пр.).
- Дети создают постройки по индивидуальному и совместному замыслу и играют с ними.
- Развивается творчество, изобретательство.
- Формируется эстетический вкус в гармоничном сочетании элементов при оформлении построек, поделок.
- Дети упражняются в изготовлении простых плоских игрушек из бумажных полос способом складывания их пополам и оформления вырезанными бумажными элементами.
- Учатся мастерить элементарные игрушки оригами.
- Упражняются в изготовлении поделок из бросового (коробки) и природного материала.
- Учатся пользоваться ножницами, клеем.
- Развивается деловое и игровое общение детей.
- Дети приучаются к аккуратности в работе и порядку.





Старшая группа

В возрасте 5-6 лет у ребенка становится более устойчивым произвольное внимание. Идет становление личности, расширяются интересы. Формируется коммуникативная самостоятельность, в которой ребенок удовлетворяет потребность в деловом общении. Ребенок начинает понимать позицию партнера, учитывать его настроение, желания.

Дети делятся друг с другом своими знаниями, умениями, мыслями, опытом. У них проявляется огромный интерес к познанию, к получению новой информации. Возрастает интерес ребят к конструированию и ручному труду; эта деятельность становится более содержательной. Дети сознательно стремятся овладеть способами конструирования, экспериментируют, запоминают. У них формируются новые способы познания, символическая функция мышления. Дети уже способны разбираться в планах, схемах; самостоятельно делать зарисовки будущих построек, поделок. Они критически относятся к своей деятельности и к деятельности других. Стремятся занять достойное место в системе отношений со сверстниками и взрослыми.

Организуя работу с детьми, воспитатель должен ставить перед собой задачу научить их конструировать и рассматривать художественно-интеллектуальное развитие в этой деятельности как средство нравственного воспитания (учить уважать труд людей, создающих своим трудом разные ценности, необходимые для жизни общества; беречь красоту и создавать ее; проявлять себя в среде сверстников ответственным, порядочным и пр.).

Основное направление работы с детьми – создание условий для расширения их знаний, умений, опыта. При этом педагог должен опираться на постоянно растущий интерес детей к деятельности, на потребность в совершенствовании и творчестве. Основное внимание следует акцентировать не столько на механическом обучении приемам конструирования и передаче детям знаний, так как сами по себе они не обеспечивают развития, сколько на формирование способов действий и обобщенных способов решения конструктивных задач. При этом особое внимание нужно уделять развитию детского управляемого воображения, фантазии и творчества.

В основе работы с дошкольниками данного возраста, как, впрочем, и в работе в предыдущих группах, лежит свобода детского выбора. Именно она позволяет развивать у детей самостоятельность, активность; формировать личностную позицию; содействует саморазвитию, взаимообучению на основе детского делового общения. ("Давайте мастерить подарки мамам! Кто какие хочет: игольницы, салфеточки, сувениры. Можно мастерить вот такие, а можно придумать свои".)

Необходимо расширять представления ребят о конструируемых объектах. С этой целью проводятся наблюдения, экскурсии, в ходе которых дети получают возможность делать карандашные зарисовки зданий разной архитектуры, мостов, машин, которые впоследствии можно использовать как образцы для создания конструкций. В процессе рассматривания необходимо учить детей выделять форму, величину, пропорции строений, их части; предлагать при рассматривании обводить контуры объектов в воздухе рукой. Можно организовать специальное наблюдение на участке детского сада, рассмотреть строение веранды, малых игровых форм, спортивных сооружений, а потом на занятии предложить детям построить участок. Важно привлекать детей к самостоятельному рассматриванию и анализу как реальных объектов (из строительных наборов и конструкторов и пр.), так и их изображений, схем, элементарных чертежей.

В старшей группе конструирование по образцу постройки воспитателя уже не является основным обучающим приемом. Если образец и дается, то примерный, чтобы показать основные части конструкции. Детям предлагается больше заданий на преобразование образцов, особое внимание уделяется созданию ребятами своих замыслов, поскольку это способствует развитию умения самостоятельно намечать тему постройки, подбирать нужный материал, устанавливать порядок действий, ориентироваться на плоскости, намечать очертания будущей конструкции и пр.

Особое внимание нужно уделять конструированию по условиям: детям задается ряд задач, которые они должны учитывать, создавая постройку. Например: "Построй мост через реку (определенной ширины), чтобы по нему могли разъехаться две машины и под ним мог проплыть кораблик определенного размера", и пр.

В старшей группе начинают уделять особое внимание совместному конструированию, которое предполагает умение планировать общую деятельность, договариваться, добиваться общей цели.

В данном возрасте конструирование уже не слито с игрой, а является отдельной деятельностью. Обыгрывание постройки ребенком – это не что иное, как возможность проверить качество постройки, ее функциональность. Однако после создания конструкций дети могут организовать с ними сюжетно-ролевые игры.

Ребенок 5–6 лет начинает проявлять себя как конструктор, дизайнер: он анализирует, планирует, придумывает оформление, экспериментирует, выражает суждения, находит причины удачных и неудачных решений и пр. Дети этого возраста обычно более объективно оценивают не свои, а чужие постройки, поэтому важно показать им, по каким параметрам проводится оценка: отмечаются прочность, устойчивость, аккуратность, фантазия, оригинальность решений, изобретательность. Важно учить детей высказывать советы, предложения в мягкой форме, относиться с пониманием и вниманием к сверстникам.

В старшей группе широко применяют плоскостное конструирование (создание изображений из геометрических фигур), поскольку оно позволяет подводить детей к построению схем будущих конструкций. Детям предлагают конструкторы, предполагающие разные способы соединения деталей. При этом предпочтительны задания по сборке движущихся сооружений (у машины крутятся колеса, качели качаются, тележка катится). Из деталей конструкторов дети строят на занятиях и в свободной деятельности.

Для повышения интереса ребят к конструированию и создания эмоционального настроения следует использовать загадки, песенки, стихотворные строки. Например, рассматривая с детьми самолеты, вертолеты (пассажирские, спортивные, военные), космические летательные аппараты, ракеты, космические станции, можно обобщить:

Просто замечательная
Техника летательная!
Мчатся самолеты,
Их ведут пилоты.
Далеко от Земли
Космические корабли.
Космонавты в них живут,
Нам привет с орбиты шлют.

В беседе о кораблях, судах разного назначения можно использовать такие строки:

Бороздят моря и океаны
Разные суда и корабли.
Их встречают города и страны,
Шлют приветы от родной земли.
Пароход построим вместе.
Ну, плыви, не стой на месте!
Ты красивый и гудящий,
Ну совсем как настоящий!

Перед тем как рассматривать с детьми иллюстрации с изображением разных тракторов (с прицепами: тележками, санями, волокушами, с ковшами и другими землеройными устройствами и пр.), можно загадать загадку:

Кони стальные
Овса не просят.
А пашут и косят,
Таскают и возят,
Роят, копают,
Всем помогают.
(Тракторы)

Интерес к конструированию поддерживается у детей и за счет расширения их представлений, удовлетворяющих потребность к познанию нового. Чем старше дети, тем шире их представления о конструируемых объектах, тем сложнее постройки и интереснее игры с ними.

Например, дошкольники постепенно узнают, что бывают суда пассажирские, грузовые и специального назначения (научно-исследовательские, ремонтные, кабелеукладчики, нефтедобывающие и др.), что военные суда называют кораблями. Узнают об истории кораблестроения, о разных видах двигателей судов (пароходы, теплоходы); о том, что скорость и маневренность судна зависит от его формы и мощности двигателя (подводная лодка передвигается быстро, а баржа едва разворачивается). Уточняются представления детей о назначении судов (лесовозы, нефтеналивные, железнодорожные паромы, пассажирские (двух-, трехпалубные и пр.), контейнеровозы, сухогрузы, вертолетоносцы, крейсеры и пр.). Дети рисуют корабли, суда разного назначения, учитывая особенности их строения: со специальными надстройками на палубах, с грузовыми кранами, с орудиями, с аппаратами для исследований и пр., а потом строят их из разных конструкторских материалов.

Рассмотрим методику работы с детьми старшей группы.

На первом занятии целесообразно предложить детям построить участок детского сада, основываясь на наблюдениях. Лучше, если это задание будет совместным. Пусть дети сами объединятся в группы по 3–4

человека. После окончания строительства все вместе обсуждают постройки, определяются, у кого получился участок, наиболее похожий на настоящий. Можно порекомендовать детям в свободное время построить участок детского сада из конструктора Lego.

На следующем занятии целесообразно построить небольшой дом в 3–4 этажа. Важно показать детям прием построения одного перекрытия – этажа: на фундамент устанавливают детали так, чтобы образовались проемы для окон, а на них кладут пластины (перекрытия). При анализе отмечают оригинально оформленные сооружения (с балконом, ступеньками, козырьком при входе, с фронтоном, с колоннами из цилиндров), с сопутствующими постройками (клумбами, скамейками, колодцами, фонтанами, дорожками, бассейнами, гаражами и пр.).

На следующем занятии можно предложить детям всем вместе сконструировать из строительного материала улицу города. Для этого на сдвинутых в длинную линию столах каждый ребенок строит свой дом, а затем все ребята дополняют "улицу" машинами, деревьями и т.д. (готовые игрушки). Целесообразно сохранить "улицу" на несколько дней, чтобы дети могли рассматривать ее, обсуждать, что еще можно на ней построить. Это активизирует воображение ребят и наталкивает на решение дополнить "улицу" новыми предметами, например, сделать остановку автобуса или троллейбуса, обозначить переход полосками бумаги, вырезанными детьми, проложить "зебру".

Затем можно из конструкторов Lego построить сказочный Цветочный городок для Самodelкина, Незнайки и других веселых человечков, чтобы каждый домик соответствовал интересам и занятиям хозяина.

На последующих занятиях целесообразно продолжить учить детей строить машины разного назначения. Сначала предложить вспомнить, какие они видели машины, какие виды транспорта знают; установить зависимость внешнего вида автомобиля от назначения (у грузовика и самосвала – кузов, у бензовоза – цистерна, у панелевоза – платформа для панелей и пр.). Каждый ребенок 5–6 лет непременно будет спрашивать у воспитателя о том, почему машина едет, поэтому, рассматривая машину, следует объяснить детям в доступной форме внутреннее устройство автомобиля. Рассказать о горючем, необходимом каждой машине. Показать место, куда заливают бензин у легковых машин, обратить внимание на огромные бензиновые баки, которые крепятся под кабинами водителя на больших грузовых машинах, и выявить закономерность: чем больше машина, тем больше бензина она потребляет. Рассказать о том, что горючее внутри машины сгорает, приводя в работу мотор, а мотор заставляет крутиться колеса, поэтому машина едет. Показать капот, под которым расположены мотор и другие необходимые для работы двигателя детали, выхлопную трубу, из которой выходят наружу продукты сгорания. Объяснить, что бензин опасен, он легко воспламеняется, выхлопные газы опасны для здоровья, поэтому нельзя стоять позади машины, когда она на тормозе, а ее двигатель работает.

В процессе конструирования следует использовать иллюстрации, фотографии машин разного назначения, несложные схемы, чертежи, детские рисунки. Это не только помогает детям ориентироваться в выборе объекта конструирования, но и позволяет вспоминать его особенности, те или иные характерные детали.

Другое занятие, посвященное этой теме, можно отвести на конструирование по условиям: "Постройте грузовые машины для определенных грузов". Тут воспитателю нужно пофантазировать. Например, склеить картонные трубы, подобрать коробки, шпильки, мотки, проволоки, пластиковые флаконы и пр. Пусть каждый ребенок выберет груз для машины. В качестве образцов-подсказок могут выступать схемы и чертежи, например, изображения машины с прицепом, который может отодвигаться от машины в зависимости от длины груза (труба, елка, палочки), или машины с крытым кузовом для перевозки грузов, которые могут повредиться при транспортировке (мебель, бытовая техника, упакованные в коробки продукты и пр.).

На следующем занятии целесообразно строить машины из конструкторов с креплением деталей с помощью винтов и гаек и имеющихся в комплекте оси и колеса. Особенно интересно детям сооружать из конструкторов разные строительные машины, ориентируясь на иллюстрации в приложении к конструктору (трактор, каток, бульдозер, экскаватор и пр.). По окончании занятия дети демонстрируют свои машины в действии, комментируя и описывая их.

Затем можно приступить к конструированию разных мостов. Дети вспоминают, как называются основные части моста (устой, перекрытие, спуски). Желательно рассмотреть иллюстрации с изображениями мостов (пешеходные, автомобильные, железнодорожные, разводные, двухъярусные и пр.), поговорить с детьми об особенностях каждого моста, о возможности построения мостов из строителя и разных конструкторов. Каждый ребенок сам выбирает материал для конструирования своего моста, игрушки для его обыгрывания.

На другом занятии каждому ребенку предлагают построить мост по условию (автомобильный мост с двухполосным движением, мост с пешеходной дорожкой, мост, под которым проходит железная дорога, и пр.). Давая детям задания, важно учитывать способности каждого ребенка и предвидеть, с каким заданием он может справиться сам, а с каким с помощью взрослого.

На следующем занятии, посвященном этой теме, можно предложить детям построить мосты по своему замыслу, используя при этом тот строительный материал, который им нравится.

Далее можно реализовать темы "Суда", "Летательная техника", "Роботы" и др.

В трудовой деятельности детей побуждают строить по впечатлениям от экскурсий, посещений цирка, парка. Ребята с удовольствием строят внутренние помещения универсама, кафе, парикмахерской и пр. и организуют с постройками с помощью игрушек содержательные сюжетно-ролевые игры.

Детей продолжают учить строить из песка. Для формовки им предлагают деревянные ящички, рамки с высокими бортиками, большие жестяные банки без дна (рамка или банка устанавливается на определенное место, наполняется песком, утрамбовывается, затем поднимается вверх, а сформированная песочная деталь остается стоять на поверхности). Таким способом дети строят дома, терема, церкви, театры. Они прокладывают дороги, русла рек, сооружают бассейны, зарывая в песок емкости и наполняя их водой, и пр. В таком строительстве заложены большие возможности для отражения детских впечатлений, знаний, представлений и развития игровой деятельности. Например, построив микрорайон города, зоопарк, цирк, стадион, дети интересно, продолжительно и творчески играют. Они украшают постройки различными

материалами и деталями (лесенка, природный материал, проволока в цветной оболочке, кусочки пластика и пр.)

Дети продолжают строить из снега. Используя ведра, тазы, формируют грибы, устанавливают их на снежные валы, украшают шляпки с помощью формочек крашеным снегом; скатывают довольно крупные снежные комья и с помощью воспитателя сооружают снежные фигуры; из слежавшегося снега вырезают постройки (ракета, корабль, комната и пр.). С помощью ящичков формируют снежные кирпичи и конструируют из них ворота, снежные стены и пр. Активно помогают взрослым в сооружении горы для катания на санках.

На занятиях ручным трудом дети могут создавать необходимые для игры предметы из бумаги и других материалов. В процессе конструирования из бумаги они овладевают обобщенными способами создания предметов. Так, сделав – по показу воспитателя – коробочки из квадратного или прямоугольного листа бумаги путем его складывания и надрезания, дети овладевают умением создавать разные предметы: корзиночку, вкладыши, коробочки разной величины, песочницу, тент от дождя и солнца и т.п.

Детей учат мастерить игрушки из свернутых бумажных цилиндров и конусов. Показывают приемы трансформирования, делая на них разные надрезы, срезы, сгибы (превращая цилиндр в брусок, конус – в пирамиду и пр.). С помощью вырезанных и наклеенных элементов из бумаги, ткани, тесьмы, кружева, ленточек, блесток и пр. превращают объемные формы во всевозможных животных, птиц, человечков.

Дети продолжают учиться мастерить разные поделки из готовых коробок, пакетов, пластиковых и прочих упаковок. Они уже умеют обклеивать коробки кусочками бумаги, ткани; вырезать головы, лапы, хвостики и превращать коробки в разных зверюшек. Из обклеенных коробочек разных форм и размеров у них получаются строительные блоки, из которых можно сооружать различные здания. Обклеенную коробку, пластиковую бутылку они могут превратить в кукольную мебель и устроить комнату для кукол (например, если на квадратную коробочку сверху приклеить кусочек картона – получится стол, а если приладить к коробочке спинку, получится стульчик; продолговатую коробочку подобным способом можно превратить в диван и т.д.). На занятии дети с увлечением мастерят из коробок машинки, пассажирский транспорт, приклеивая к коробкам колеса, окна, двери, соединяя продолговатые и кубические коробочки и т.д.

Можно научить ребят превращать стаканчики из-под йогуртов, капсулы от киндер-сюрпризов в зверюшек, птичек, неваляшек, елочные украшения, оформляя их деталями, вырезанными из цветной самоклеющейся бумаги.

В этом возрасте дети уже могут научиться мастерить более сложные игрушки оригами. Дети осваивают способы складывания квадратного листа по диагонали и загибания противоположных сторон к получившемуся сгибу. Учатся загибать в разные стороны углы треугольника, сделанного из сложенного по диагонали квадрата, получая головку собачки (кота, поросенка, зайца, лисички и др.).

Осенью, когда созревают семена, шишки, желуди, каштаны и другой природный материал, детей приобщают к изготовлению поделок из природного материала. Вместе с ребятами воспитатель собирает природный материал, сортирует, запасаает впрок, чтобы в течение учебного года была возможность мастерить из него несложные по строению поделки. Важно любоваться с детьми красотой осенних листьев, оригинальностью корней, древесных грибов, искать в их форме сходство с какими-либо предметами. Следует научить детей преобразовывать природный материал, отделять от него какие-то части или прикреплять их. Не следует окрашивать природный материал, приклеивать к нему элементы из бумаги и прочих материалов. Это только портит его природную красоту.

Детей данного возраста учат способам скрепления природных элементов с помощью клея ПВА; знакомят с более прочным креплением стержнями. Например, два желудя (голова и туловище человечка) будут держаться прочнее, если в каждом из них сделать прокол, подобрать тонкий стержень из веточки, обмакнуть один его конец в клей и вставить в отверстие большого желудя, затем намазать торчащую часть стержня и насадить на него маленький желудь – голову.

Необходимо чаще проводить с детьми наблюдения за животными, различными объектами, использовать разные виды визуальной информации. В процессе наблюдения побуждать детей выделять величину, форму, строение, позы объектов (бежит, сидит, лежит, летит, ползет и т. д.). Любое рассматривание будет более целостным и продуктивным, если использовать прием обведения контуров предметов в воздухе обеими руками.

При изготовлении поделок из природного материала важно не столько добиться полного сходства с реальным предметом, сколько передать его художественный образ.

При конструировании из природного материала, как и в работе с использованием любых других материалов, не следует увлекаться показом и объяснением способов изготовления изделий в целом. Объяснять нужно только новые, еще не усвоенные приемы, давая ребятам возможность проявлять свое творчество, фантазию, изобретательство. Активизировать опыт детей помогают такие методические приемы, как напоминание, совет, побуждение вспомнить, сличить изделие со схемой, рисунком, придумать свой прием работы и пр.

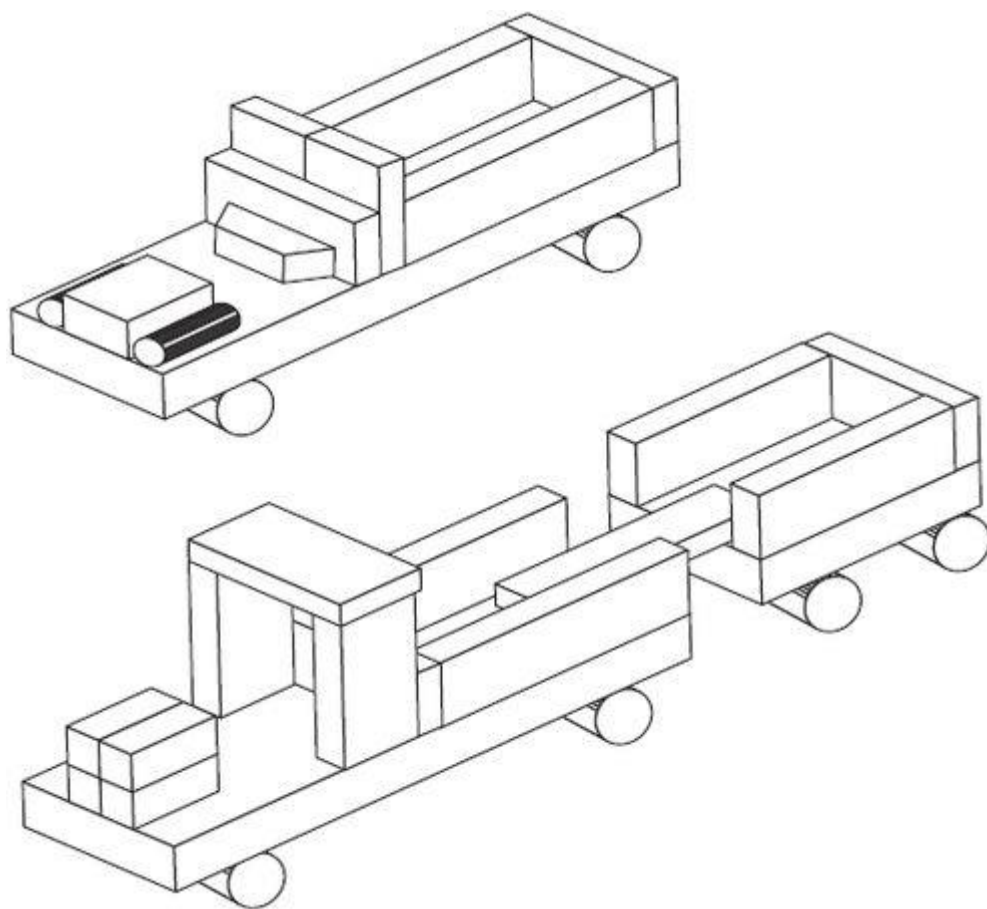
Вне занятий проводится специально организованная деятельность по приобщению к художественному труду и дизайну. Детей учат создавать декоративные панно для украшения интерьера из разных материалов (из кусочков бумаги, гофрированного картона, ткани, природного материала, мозаики из кусочков пластика и пр.). Ребята придумывают и мастерят наряды для бумажных кукол, учатся составлять букеты, придумывают и делают подарки-сувениры, елочные игрушки и декоративные элементы для оформления стен к праздникам.

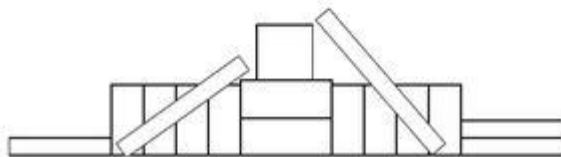
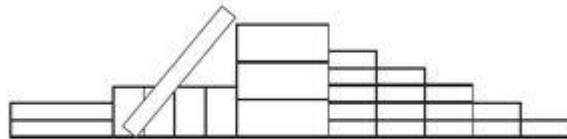
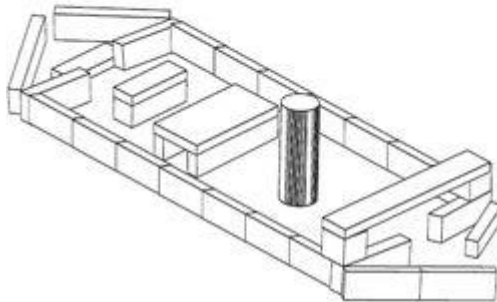
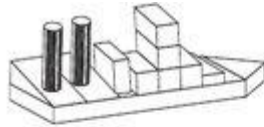
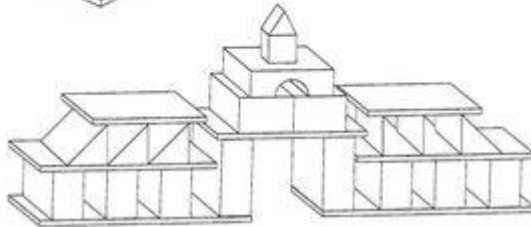
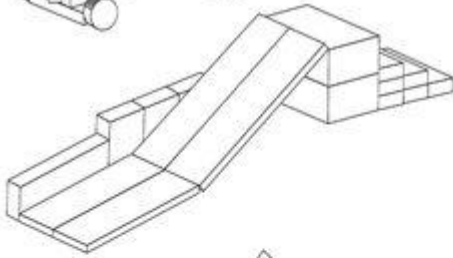
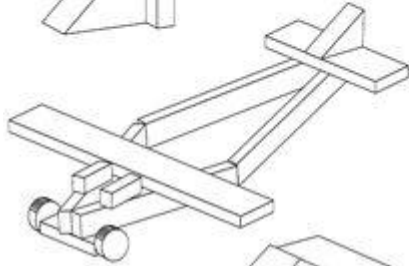
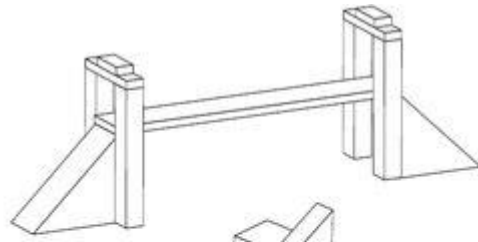
...

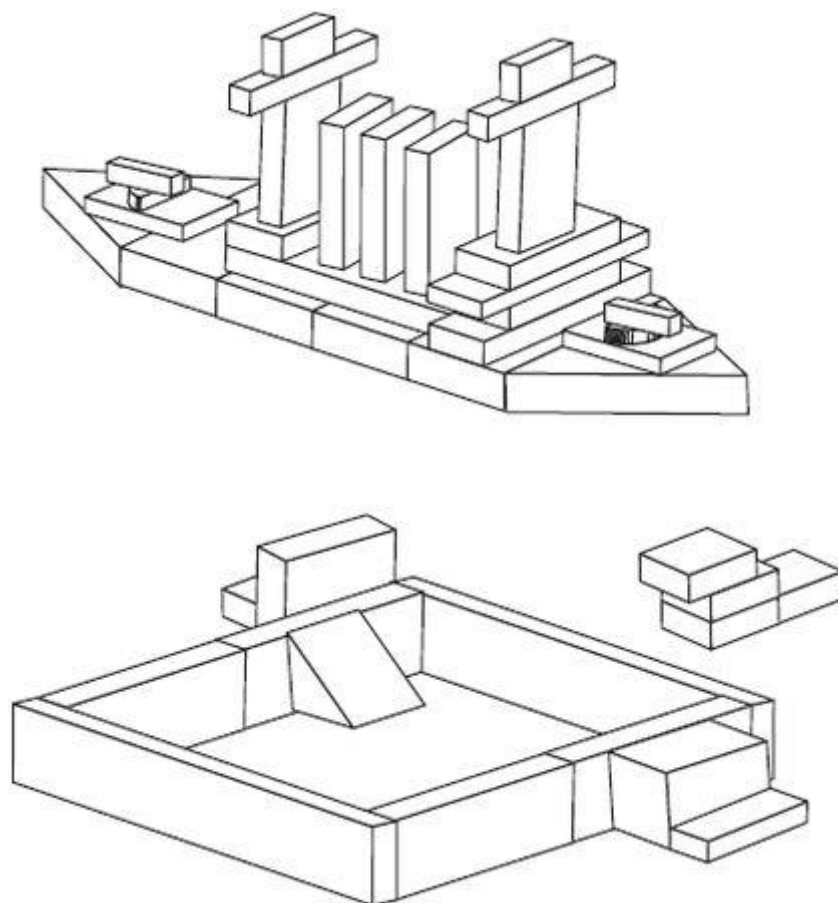
Ожидаемые результаты к концу года

- У детей расширяется интерес к деятельности людей по созданию архитектурных, художественных ценностей, технических изобретений, предметов, вещей, необходимых для жизни людей.
- Формируется интерес к конструированию из разных материалов.

- Совершенствуются конструкторские навыки при создании сооружений по образцу, по условиям, по замыслу из строительного материала, разных конструкторов и в плоскостном моделировании.
- Сформированы представления о строительных элементах и их конструктивных свойствах.
- Развивается стремление к творчеству, экспериментированию и изобретательству.
- Развивается способность к самостоятельному анализу сооружений, рисунков, схем (по обобщенному способу).
- Совершенствуются навыки пространственной ориентации.
- Формируются навыки и умения в художественном труде и дизайне с использованием разных материалов (бумаги, картона, бросового и природного материала и пр.).
- Дети умеют мастерить несложные поделки по принципу оригами.
- Развивается художественный вкус при оформлении построек и изделий в процессе гармоничного сочетания элементов по форме, величине, цвету, фактуре и пр.
- Формируется стремление к совместной деятельности.
- Формируются навыки коммуникативного, делового общения.
- Сформировано умение пользоваться инструментами и материалами для труда.
- Формируется умение самостоятельно подготавливать к работе необходимые материалы.
- Формируется привычка соблюдать чистоту и порядок на рабочем месте.







Подготовительная к школе группа

Ребенок на седьмом году жизни ощущает себя самостоятельным, знающим, умелым. Он активен, любознателен, стремится к получению новой информации, старается самоутвердиться в компании сверстников и в общении со взрослыми. Он уже способен контролировать себя, объективно оценивать свои действия и деятельность других. Его внимание произвольно, работоспособность хорошая, достаточно развиты все технические процессы. Ребенок успешно овладевает конструированием, художественным трудом. Особенно важным для него становится результат деятельности. Движения рук у ребенка 6–7 лет довольно ловкие, быстрые, слаженные, и их умелость продолжает быстро развиваться. У ребенка хорошо развита коммуникативная функция речи. Он быстро устанавливает партнерские отношения со сверстниками.

Интерес ребенка к конструированию продолжает развиваться; расширяется его содержание, формируются новые конструктивные умения, возрастает способность к творчеству и изобретательству. Ребенок понимает чертежи, схемы конструкций, разбирается в выкройках поделок, способен их сам строить. Дошкольник практически готов к учебной деятельности. Понимая это по-своему, многие педагоги в работе с будущими школьниками чрезмерно увлекаются их подготовкой к школе, увеличивая при этом нагрузку на детей, связанную с увеличением времени на обучение, на углубление его содержательной стороны. Порой главной целью в работе с детьми 6–7 лет становится быстрое обучение чтению, письму, математическому вычислению и пр. Тем не менее воспитатель, работая с будущими школьниками, должен прежде всего продолжать активно развивать их память, внимание, сообразительность, потребность в получении знаний, способность к логическому мышлению и пр., поскольку именно это является залогом того, что ребенок будет учиться в школе с большим интересом и желанием. Важно не забывать, что главной смысловой необходимой детской деятельностью и в этом возрасте, и еще долгое время будет оставаться игра. Поэтому программа нацеливает педагогов выстраивать воспитательно-образовательную работу с детьми подготовительной группы с активным использованием игровых приемов. В связи с этим методика работы по конструированию и ручному труду предполагает широкое применение игровых приемов. Это и занимательные конструкторские игры, и увлекательные задания, упражнения, и игры-эксперименты с разными материалами, и включение в деятельность игровых контекстов и пр.

В подготовительной группе не дается конструирование по образцу постройки воспитателем с целью его точного воспроизведения. Остается актуальным конструирование по преобразованию образцов по условиям и по замыслу.

Детям 6–7 лет предлагают конструкторы нескольких видов, имеющие разные способы крепления деталей (винты, гайки, штифты, деревянные гвоздики, принцип Lego с другими соединительными элементами). Дошкольников упражняют в конструировании движущихся объектов, знакомят со сборкой простых механизмов, которые можно применять в конструкциях (блок, рычаг и т.д.).

Организация работы с детьми должна быть нацелена прежде всего на удовлетворение детской интеллектуальной активности, на свободу его выбора. Поэтому важно организовать деятельность так, чтобы ребенок имел возможность отбирать для реализации своей задачи необходимый материал, искать способы

решения задач проблемного характера. Например: "Что надо сделать, чтобы стрела твоего подъемного крана не позволяла ему опрокидываться?(Сделать противовес.) А из чего его сделать? Где его прикреплять? С помощью чего?" и т.д. Следует организовывать детское конструирование и ручной труд так, чтобы ребенок выдвигал свои идеи, исследовал их, проверял. Важно учить будущих школьников ясно, нестандартно мыслить, логически рассуждать, отстаивать свою точку зрения, предлагая оригинальные решения, оперируя абстрактными понятиями, доступными их возрасту, устанавливать причины и следствия, анализировать их и т.д.

Большое внимание следует уделять подбору учебного материала, стимулирующего развитие умственных и творческих способностей детей (сборно-разборные технические игрушки, конструкторы, головоломки, настольно-печатные игры и пособия с развивающим материалом и пр.); использованию различных технических средств: компьютерному обучению с программами по конструированию и моделированию, самостоятельному использованию диапроекторов, видео, аудиоплееров, фотоаппаратов, караоке и пр.

Желательно использовать в работе с детьми традиции народной педагогики: народные развивающие игры, фольклор, народную декоративно-прикладную деятельность, в частности, в организации детской деятельности. Например, в свободное от занятий время мальчикам предлагают конструкторские игры, а девочек приобщают к рукоделию (например, мальчику важно уметь пришить пуговицу, зашить свою распорную рубашку, но вовсе не обязательно заниматься вышиванием).

Занятия целесообразно проводить в свободной форме организации, при которой детей побуждают к деловому общению; предлагать достаточное количество материала для реализации детских замыслов.

Из строительного материала детям удобно конструировать стоя, коробку с деталями при этом лучше ставить на стоящий рядом стульчик, чтобы освободить поверхность стола. Удобно конструировать и за сдвинутыми по-разному столами (по два, по три, в ленту), особенно если эта деятельность коллективная.

Занятия по ручному труду можно организовать по-разному. Например, сдвигать столы по два, на середину класть все необходимое для работы из расчета на каждого сидящего за столом ребенка. Педагог дает задание, обсуждает с детьми предстоящую работу, после чего ребята берут то, что им необходимо в данный момент для работы, и приступают к ней.

Случается, что в группе нет достаточного количества коробок со строительным материалом и конструкторами. В этом случае не следует ограничивать детскую деятельность и тем более отсчитывать детали для строительства и выдавать детям поровну. Лучше проводить работу малыми подгруппами. Иногда можно предлагать ребятам определенную тему, которую они могут реализовать в разном изобразительном материале. Например, дома можно строить из настольного строителя, из напольного крупного строителя, из конструкторов; моделировать из плоских геометрических фигур, мастерить из коробок, из бумажных цилиндров, выделив на них грани с помощью гибов и т.д. Хорошо, когда объединяются разные виды труда при создании одного объекта. Дети при этом получают представления об изобразительных возможностях и обычно после такого занятия в свободной деятельности стараются опробовать их при создании объектов, предлагаемых на занятии, и других объектов.

Хорошо, если в дошкольном учреждении есть кабинет для художественного и технического творчества, оснащенный всем необходимым для организации работы, в который можно по очереди приводить всю группу детей и на занятия, и для свободной творческой деятельности (по собственному графику).

Важно давать детям как можно больше впечатлений об окружающей жизни, шире использовать наблюдения. Дети 6–7 лет способны чаще ходить с воспитателями на экскурсии. Например, желательно использовать возможность понаблюдать за строительством здания. Дети узнают много интересного о профессиях строителей, о разных строительных машинах и механизмах, о материалах для создания строительных сооружений и пр. Если рядом с детским садом вокзал, непременно надо понаблюдать с детьми за движением поездов, обратить внимание на вагоны разного назначения, на грузы, которые перевозят на платформах и в открытых грузовых вагонах. Если неподалеку от детского сада есть река, то полюбоваться движением хотя бы небольших катеров. После любых наблюдений у детей появляется больший интерес к получению дальнейших представлений и знаний ("Мы видели на нашей маленькой реке катер, а вот картинка, на которой изображено огромное пассажирское судно. Такое судно ходит только по морям и океанам!"). Обогащать опыт детей впечатлениями, представлениями и знаниями позволяют все средства визуальной информации.

Песенки, загадки, стишки делают деятельность ребят более интересной, эмоциональной. Так, занимаясь плоскостным моделированием, воспитатель подбадривает ребят:

До чего же высоки

И красивы здания!

Выстроить такие

Не трудное задание.

Ведь нам нужны для этого

Не кирпичи, не доски,

А картонные фигурки -

Маленькие, плоские.

Вот жилой высотный дом -

Поселиться можно в нем.

А в этом здании

Получают знания,

Потому что тут

Книжки живут.

(Библиотека)

Подводя детей к конструированию железной дороги и рассматривая с ними иллюстрации паровозов, электропоездов, пассажирских вагонов, платформ, саморазгружающихся вагонов для сыпучих грузов и пр., воспитатель комментирует:

Очень нужный, очень сложный

Транспорт железнодорожный.

Перевозит все на свете

Машинист в вагонах этих.

Обращая внимание на последний вагон, воспитатель предлагает ребенку:

Ты подумай, не спеши!

Где заглушка – покажи!

Заглушка открывается,

И груз пересыпается.

Ребенок данного возраста уже понимает: для того чтобы сыпучий груз высыпался сам, заглушка может располагаться только снизу, в самой узкой части вагона, а вагон должен при этом стоять на возвышении, под которое подъезжают грузовые машины, иначе груз будет сыпаться прямо на рельсы.

Разговаривая с детьми перед конструированием разных военных машин, воспитатель объясняет:

А военные машины

Нашей армии нужны,

Потому что помогают

Охранять покой страны.

И дети с увлечением конструируют танки, бронемашину, машины с ракетными установками, вездеходы, машины медицинской службы, техпомощи и пр.

Начать работу в подготовительной к школе группе можно с закрепления у детей обобщенных представлений о зданиях, предложив построить дома любого типа и назначения, этажности, придав им черты старинной или современной архитектуры, дополняя сооружения арками, колоннами, фронтонами и пр. В качестве образцов можно предложить детские рисунки, изображения зданий разной архитектуры, схематические изображения и чертежи из строительных наборов и пр.

На следующем занятии можно дать задание создать район города, поселка, где живут дети. Лучше объединить ребят в группы по 3–4 человека и организовать "семейное строительство". Дети обсуждают этапы работы, распределяют, кто что будет строить. Можно предложить каждой подгруппе лист бумаги и карандаш, чтобы дети схематично нарисовали объекты и места их расположения – это поможет им спланировать общую деятельность. Например, в центре микрорайона находятся школа, детский сад и здание магазина; вокруг жилые дома с детской площадкой, в отдалении автозаправка, сквер и пр.

Можно по окончании строительства дать детям цветную бумагу и ножницы и предложить вырезать клумбы, дорожки, вывески. Для оформления построек дети используют деревья, дорожные знаки, фонарные столбы, человечков, машинки, которые они мастерили на занятиях ручным трудом и вне занятий, или мелкие игрушки.

Вне занятий дети могут продолжить строительство на эту тему, сооружая микрорайон города из конструкторов, например Lego. Они дают название своему микрорайону. Прокладывают маршруты автобусов, трамваев, располагают пешеходные дорожки ("зебры"), дорожные знаки, светофоры, устраивают дорожные ситуации, закрепляя при этом правила дорожного движения. (Хорошо иметь в помещении группы, как, впрочем, и во всех других, большой подиум, на котором удобно строить, и главное, не разбирать постройки сразу после конструирования, а оставлять на долгое время для того, чтобы дети их преобразовывали, дополняли и продолжительно играли с ними.)

Далее можно приступить к конструированию судов разного назначения и мостов. Например, поставить столы "в ленту" и положить на них длинную полосу голубой бумаги, изображающую реку. Каждый ребенок строит из конструктора Lego свой кораблик (любого назначения), а потом дети вместе сооружают мост по своему замыслу, с учетом того, чтобы под ним могли проплыть все суда, построенные ими (обычно дети в процессе обыгрывания надстраивают устои мостов в высоту.) Эту тему хорошо развернуть в игре, предложив ребятам оформить берега реки деревьями, пляжами, магазинчиками, кафе, причалами и пр.

Затем можно научить детей строить железнодорожный состав. После вступительной беседы с рассматриванием разных паровозов, вагонов воспитатель предлагает детям построить поезд. (На столах с помощью изоленты изображены рельсы, и каждый ребенок сооружает на них свой вагон). Можно предложить детям пронумеровать вагоны (сделать и приклеить таблички с цифрами), выбрать для своих вагонов грузы и основательно загрузить их (машинки, трубки, палочки, картонные кольца, шпильки, коробки, пластиковые бутылки, животные, человечки и пр.).

В свободной деятельности целесообразно предложить ребятам построить железную дорогу из конструкторов; соорудить вокзал, вокзальную площадь, кассы, киоски, скамейки, сквер и организовать игру.

Несколько занятий следует посвятить конструированию внутренних помещений. Дети строят по своим впечатлениям от наблюдений (театр, цирк, мебельный магазин, кафе и пр.)

В конце года нужно провести несколько занятий по конструированию из конструкторов, имеющих детали для создания блоков, рычагов, зубчатых и ременных передач и поупражнять детей в конструировании несложных механизмов по чертежам, имеющимся в приложении к конструктору.

Дети 6–7 лет продолжают конструировать из песка. Они строят высотные здания, используя высокие жестяные банки без дна, украшают их лоджиями, вставляя в песок дощечки, пластины. Объединяют здания

арками, создают архитектурные комплексы. Строят песочные замки с башнями. Оформляют строения различными материалами. Из утрамбованных куч песка вырезают лопатками корабли, самолеты, ракеты, квартиры для кукол. Строят ипподром, космический городок, мастерскую, космическую станцию, железную дорогу и пр. Создают в песочнице постройки-декорации для драматизации сказок "Заюшкина избушка", "Кот, петух и лиса", "Маша и медведь" и др.

Из снега дети данного возраста конструируют все более сложные постройки. Обычно снежные фигурки имеют целевое назначение, например: снежный заяц держит в лапах обруч, в который можно метать снежки. Дети украшают свой участок: наряжают снежные фигурки в шапки, шарфики, платки (используются потерявшиеся детские вещи), развешивают "апельсины" на кустах (вкладывают между двумя половинками кожуры апельсина снежок с закатанной в него петелькой из шпагата). Ребята учатся сооружать каркасные снежные постройки: сколоченный из реек каркас вставляют в снег и обкладывают сырым снегом (жираф, пальма, динозаврик и пр.).

В подготовительной к школе группе усложняется ручной труд. Детей продолжают обучать работе с разными материалами: бумагой, тканью, природным материалом. Под руководством воспитателя они учатся самостоятельно создавать предметы. В результате формируется ручная умелость, развиваются творчество, способность к преобразованию материалов.

Особенность методики работы с детьми данного возраста состоит в том, что педагог, организуя работу, основывается на их уже сформированных умениях. В том случае, если дается новое задание с необходимостью овладеть незнакомыми навыками, остаются целесообразными и образцы поделок (обычно несколько вариантов однотипных изделий), и объяснение, и показ способов работы. Однако главными приемами все же являются словесные. Детям предлагают рассмотреть, например, поделку из природного материала, догадаться, из чего и как ее можно сделать, объяснить порядок и способ действия.

В этом возрасте детей чаще объединяют в совместной деятельности, предполагающей умение договариваться друг с другом, распределяя функции, помогая советами и действиями. Так, в начале года целесообразно провести ряд занятий, нацеленных на развитие детского творчества, с опорой на твердо усвоенные навыки с целью дальнейшего формирования умения работы с бумагой (придумывать художественный образ, вырезать мелкие детали для его создания, украшать изделия вырезанными деталями, оживлять флористами и пр.). Можно предложить детям сделать из бумажных полос персонажей для настольного театра. Обычно ребят делят на подгруппы по 8 человек, каждая подгруппа выбирает свою сказку, например, "Репка", "Кот, петух и лиса", "Колобок", "Три медведя", "Три поросенка" и пр. Дети мастерят персонажей, декорации (домик, елочки, мебель и пр.). На следующем занятии по развитию речи каждая подгруппа драматизирует свою сказку. Подобная форма организации занятий может использоваться и при изготовлении игрушек из склеенных и трансформированных бумажных цилиндров, конусов, картонных коробок разной величины и формы; при изготовлении елочных игрушек, когда каждый ребенок мастерит одну-две маленькие игрушечки, выбирая любой перечисленный выше способ, либо придумывая свой, что особо поощряется. Воспитатель напоминает детям, как приклеить к поделке петельку из елочного дождя, фиксируя ее кусочком намазанной клеем бумаги. После занятия дети наряжают свою елку, водят вокруг нее хороводы, читают стихи, поют.

Нужно закреплять умение детей складывать квадрат на 16 маленьких квадратиков (пополам, вчетверо и еще раз пополам и вчетверо), делать на выкройке надрезы и склеивать коробочки, корзиночки, домики, кукольную мебель. Детей учат мастерить тонкие бумажные трубочки (на карандаш накручивают тонкую полоску бумаги, смазанную клейстером; после высыхания карандаш выдергивают). Из таких трубочек получаются стволы деревьев, фонарные столбы, знаки дорожного движения, колодцы, бревенчатые избушки для кукольных игровых площадок и многое другое.

В подготовительной группе шире используется техника оригами. Дети узнают способы складывания бумажного квадрата в разных направлениях и мастерят игрушки, сувениры, украшения интерьера, елочные игрушки и пр.

В этом возрасте важно приобщить детей к шитью, научив пришивать пуговицы, петли (к полотенцам), шить простейшими швами "вперед иголкой", "назад иголкой", "обметочным". Дети изготавливают из несъпущих видов ткани разные поделки. Их учат вырезать одновременно по шаблону две одинаковые детали, сшивать их, набивать ватой, кусочками синтепона, поролона и к полученной основной части приклеивать или пришивать мелкие элементы из ткани, кружева, тесьмы, ленточек, блессток, бусин и пр. Например, из круглой или овальной подушечки может получиться колобок, птичка, зайчик, котик, петушок, цветок, бабочка, жучок и еще многое другое. Если вырезать по контуру существо с головой и четырьмя конечностями, то его можно превратить в любого человечка, наряжая в любые юбки, платочки, или в персонажа сказки (зайчик, медведь, котик, лисичка и др.). Если в конечности вставить толстую проволоку, то существо можно поставить на четыре лапы, и тут уже возможность в детском изобретательстве безгранична.

Вне занятий и в индивидуальной деятельности можно приобщать детей к рукоделию, научить плести из бумажных полос, из проволоки, травы, шпагата (макраме). Полезный вид работы – нанизывание крупного бисера, стекляруса и бусин. Дети могут овладеть вязанием крупным крючком (сначала вяжут по кругу без накидывания петель: берет, юбку, прихватку, сумочку и пр.).

Дети 6–7 лет особенно хорошо проявляют себя в дизайн-деятельности, поскольку у них уже достаточно сформированы умения в работе с разными материалами. Они создают кукольные интерьеры, участвуют в оформлении стен к празднику, композиций из природного материала и пр.

В работу с детьми шире включается разнообразный материал: упаковки, пластиковые бутылки, куски поролона, синтепона, дерматина, клеенки и пр. Детей учат мастерить из него игрушки, сувениры, украшения и пр.

Дошкольники продолжают заниматься моделированием одежды для плоских картонных кукол (рисуют, вырезают, наряжают). Устраивают конкурсы, например, на самое нарядное платье для Золушки.

Можно научить детей изготавливать игрушки способом папье-маше (головки бибабо, расписные настенные тарелки, матрешки и пр.).

Дети любят изготавливать макеты: улицу с дорожными знаками, сказочные замки, витрины магазинов, декорации к сказкам и пр. При этом важно, чтобы макеты не были статичными и можно было каждый раз по-другому расставлять их элементы и играть с ними.

Взрослый в руководстве детской деятельностью чаще выступает как деловой партнер, который всегда может дать совет, помочь воплотить задуманное, сам смастерить что-нибудь необычное, и поиграть, и повеселиться вместе с ребятами.

